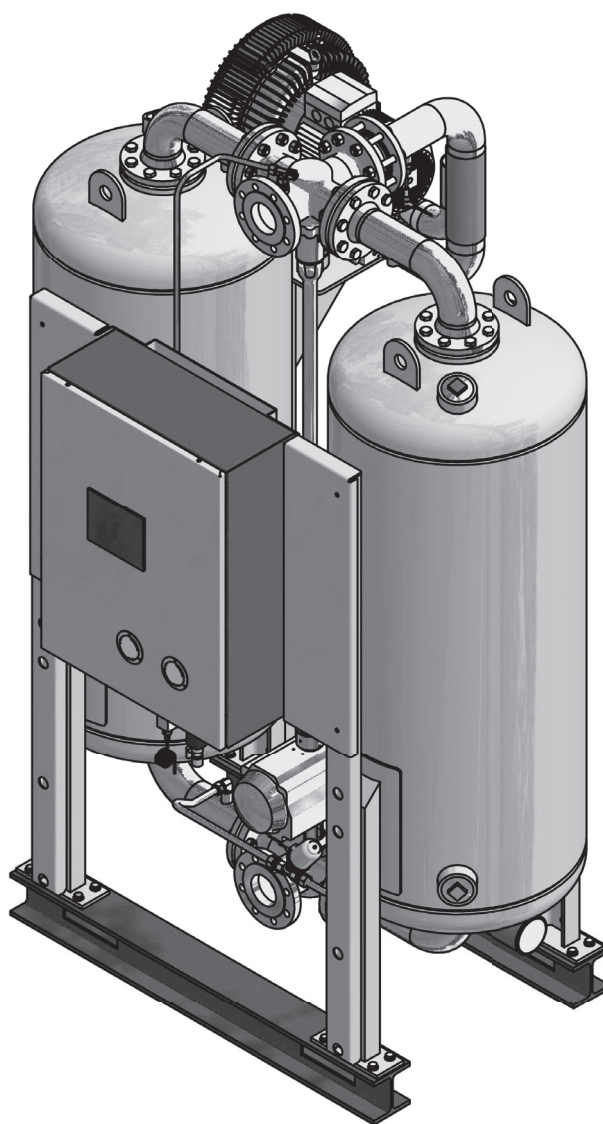




Adsorptiedroger

WVM 45-1450



Handleiding



27/01/2023 - rev 04 /NL
Cod: 398H271799

Index

Machinepas	5
Algemene informatie	6
Gegevens m.b.t. de fabrikant	6
Gegevens over de droger	6
Over deze handleiding	7
Voor uw veiligheid	8
Borden, instructies en zones met gevaren bij de droger	8
Bedoeld gebruik van de droger	10
Algemene veiligheidsinstructies.....	10
Veiligheidsinstructies voor bepaalde bedrijfsfasen	11
Technische productbeschrijving	13
Overzichtstekeningen	13
Functieomschrijving.....	15
Opties	18
Transporteren, opstellen en opbergen	20
Wat te doen bij transportschade?.....	20
Droger transporteren naar de plaats van opstelling.....	21
Droger opslaan	24
Installeren	26
Voorwaarden voor de installatie.....	26
Leidingaanleg monteren	28
Elektrische aansluiting installeren	29
Inbedrijfname	30
Voorwaarden voor de eerste inbedrijfstelling	30
Overzicht over de besturings- en afleeselementen.....	30
Droger in bedrijf stellen.....	31
Vorbereidende activiteiten uitvoeren.....	32
Bedrijf controleren	35
Aanwijzingen voor bepaalde bedrijfssituaties.....	35
Droger buiten bedrijf stellen en opnieuw inschakelen	36
Droger in noodgevallen buiten bedrijf stellen.....	36
Droger stilzetten	36
Droger drukvrij maken en buiten bedrijf stellen	37
Indien werkzaamheden moeten worden uitgevoerd aan de elektrische installatie	37
Opnieuw starten.....	38
Onderhoud van de droger	39
Onderhoudsinstructies.....	39
Regelmatige onderhoudsintervallen	40
Dagelijkse onderhoudswerkzaamheden	41
Maandelijkse onderhoudswerkzaamheden.....	41
Halfjaarlijkse onderhoudswerkzaamheden	42
Onderhoudswerken die om de 12 maanden uitgevoerd moeten worden.....	42
Onderhoudswerken die om de 24 maanden uitgevoerd moeten worden.....	44
Onderhoudswerken die om de 48 maanden uitgevoerd moeten worden.....	44
Defecten herkennen en oplossen	48

Informatie over storingsmeldingen en storingen.....	48
Bijlage met technische documenten	49
Technische gegevens – overzicht standaard droger.....	50
Lijst van reserveonderdelen en slijtagedelen (standaard droger).....	52

Machinepas

Typeaanduiding	WVM
Ordernr.	
Catalogusnr.	
Bouwnr.	
Nr. tank	
Nr. tank	
Bouwjaar	

De exploitant is er verantwoordelijk voor

- ◇ open gelaten apparaatgegevens voor de eerste maal in te vullen,
- ◇ deze apparaatgegevens steeds actueel te houden.

Door de boven vermelde apparaatgegevens kunnen de droger en zijn componenten perfect worden geïdentificeerd en worden servicemaatregelen aanzienlijk gemakkelijker.

Andere belangrijke gegevens over de droger, zoals de gegevens over de toegestane bedrijfsdruk en over de elektrische aansluiting, vindt u op het typeplaatje (plaats van het typeplaatje zie 8.)

Algemene informatie

Gegevens m.b.t. de fabrikant

Parker Hannifin Manufacturing S.r.l.

Sede Legale: Via Sebastiano Caboto 1, Palazzina "A" 20094 Corsico (MI) Italy

Sede Operativa: Gas Separation and Filtration Division EMEA - Strada Zona Industriale, 4
35020 S. Angelo di Piove (PD) Italy

tel +39 049 971 2111- fax +39 049 9701911

Web-site: www.parker.com/hzd

Gegevens over de droger

Leveringsprogramma

Droger bestaande uit

- ◇ 2 tanks gevuld met droogmiddel
- ◇ 1 verhitter
- ◇ 1 vacuümpomp
- ◇ 1 schakelkast inclusief regeling
- ◇ 1 sleutels voor de schakelkast
- ◇ Leidingen en geluidsdempers

Begeleidende documentatie (standaard)

- ◇ Bedieningshandleiding (onderhavig)
- ◇ Bedieningshandleiding van de bijbehorende besturing
- ◇ Bedieningshandleiding van de aangebouwde vacuümpomp
- ◇ Technische documentatie (zie bijlage)
 - Maattekening
 - Diagram
 - Pneumatisch schema van de stuurleiding
- ◇ Elektrische schakelschema's

Opmerkingen over begeleidende documentatie

Begeleidende documentatie, zoals bedieningshandleidingen voor optionele uitrustingen of bijbehorende componenten, moet te allen tijde in acht worden genomen. Deze bevat aanvullende informatie over bijvoorbeeld onderhoud en is daarom vereist voor een veilig bedrijf van de installatie.

Opmerkingen over voor- en nafiltratie

Voor- en nafilts worden niet standaard met de droger meegeleverd. Daarom moet de exploitant in ieder geval zorgen voor de vereiste voorfiltratie. Neem daartoe tevens de instructies met betrekking tot het bedoelde gebruik op pagina(10) in acht.

Opmerkingen m.b.t. de waarborg

In de volgende gevallen vervalt de waarborg:

- ◇ Indien agressieve bestanddelen in de perslucht en in de omgeving corrosieschade en een slechte werking van de droger tot gevolg hebben.
- ◇ Indien de droger zonder overleg met en zonder schriftelijke goedkeuring door de fabrikant wordt gebruikt voor andere doeleinden dan die welke zijn vermeld in deze handleiding of die contractueel zijn overeengekomen.
- ◇ Indien vooraf ingestelde parameters (b.v. aan de besturing enz.) worden gewijzigd zonder overleg met en zonder schriftelijke bevestiging door de fabrikant.
- ◇ Indien de droger niet correct wordt getransporteerd of opgeborgen.
- ◇ Indien de droger niet correct wordt opgesteld en geïnstalleerd.

- ◇ Indien de droger niet correct wordt onderhouden.
 - ◇ Indien de droger wordt bediend door personeel dat niet over de vereiste kwalificaties beschikt.
 - ◇ Indien er wijzigingen worden aangebracht aan de droger, die niet werden goedgekeurd door de fabrikant.
 - ◇ Indien instructies uit bedieningshandleidingen die eveneens van toepassing zijn, niet in acht zijn genomen.
- De fabrikant is niet aansprakelijk voor mogelijke schade als gevolg daarvan.

Over deze handleiding

Deze handleiding bevat belangrijke informatie voor een veilig gebruik van de droger.

Gebruikte tekens en symbolen

- ▶ Stappen die in u in aangegeven volgorde moet uitvoeren zijn met zwarte driehoeken gekenmerkt.
- ◇ Met een kadertje worden opsommingen aangeduid.

Opmerking:

Deze opmerkingen geven u tips voor een veilig en efficiënt gebruik van machines en installaties.



Opgelet!

Deze veiligheidsinstructies waarschuwen u voor materiële schade en helpen u om dergelijke schade te vermijden.



Gevaar!

Deze grijs gemarkeerde gevaartekens waarschuwen u voor lichamelijke letsels en/of levensgevaarlijke situaties. Gevarensymbolen helpen u om moeilijke of levensbedreigende situaties voor u of voor derden te vermijden.

Doelgroep van deze handleiding

Deze handleiding is bestemd voor iedereen die aan of met de droger werkt. Wij gaan ervan uit dat het daarbij gaat om geschoold personeel, b.v. mecaniciens of elektriciens.

Gebruik van de handleiding

De handleiding moet te allen tijde beschikbaar zijn op de plaats waar de droger staat opgesteld. Wij geven u dan ook de raad om een kopie van de handleiding te maken en die op een goed toegankelijke plaats in de nabijheid van de droger te leggen. Het origineel dient zorgvuldig te worden bewaard.

Voor uw veiligheid

De droger is uitgerust met de allernieuwste techniek en voldoet aan de bestaande regels inzake veiligheid. Niettemin bestaat bij gebruik van het toestel gevaar voor persoonlijke letsels of materiële schade indien de droger

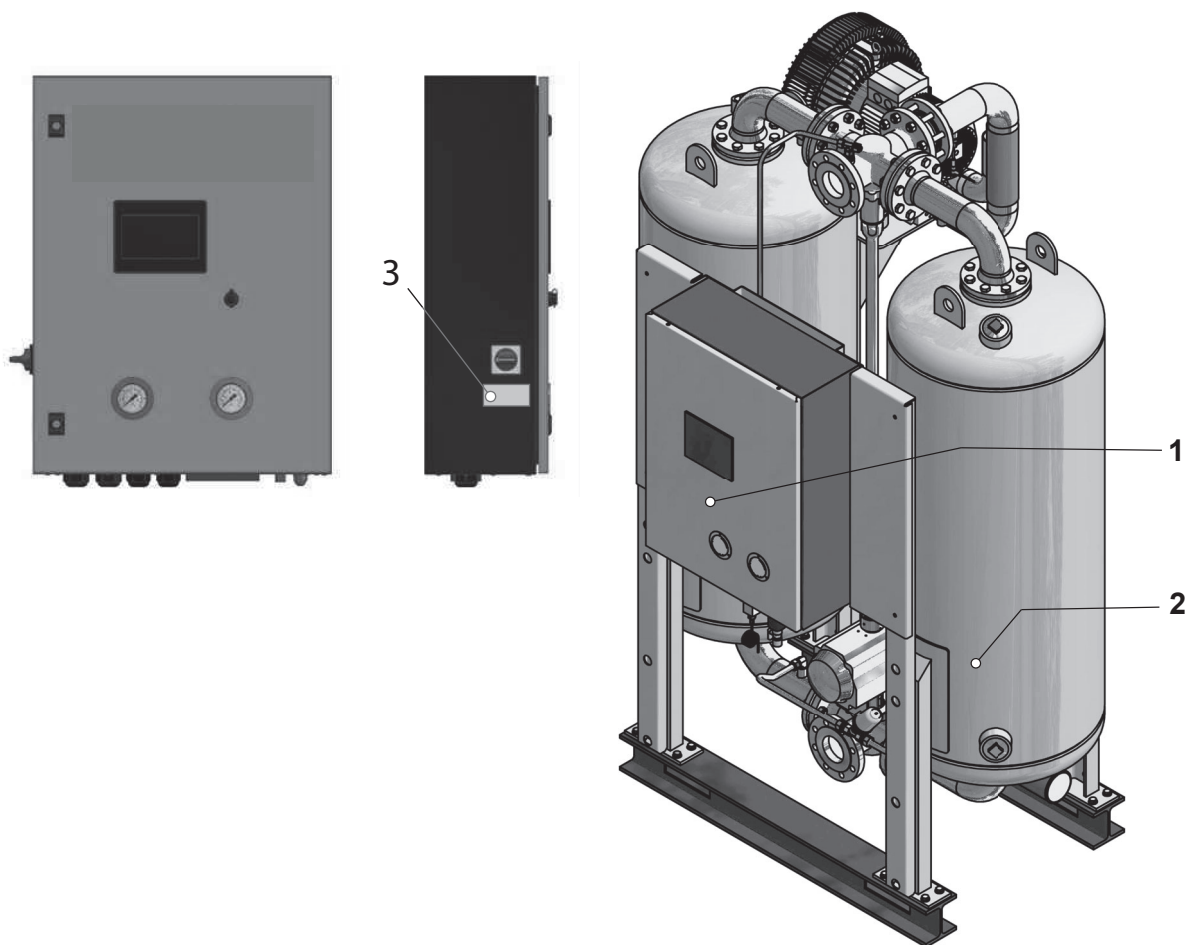
- ◇ wordt bediend door niet gekwalificeerd personeel,
- ◇ niet correct wordt gebruikt,
- ◇ niet correct wordt onderhouden.

Opmerking:

Wanneer u met de droger werkt, doet u er goed aan rekening te houden met de informatie en veiligheidsinstructies in deze handleiding, voor uw eigen veiligheid en om schade aan de machine te vermijden.

Borden, instructies en zones met gevaren bij de droger

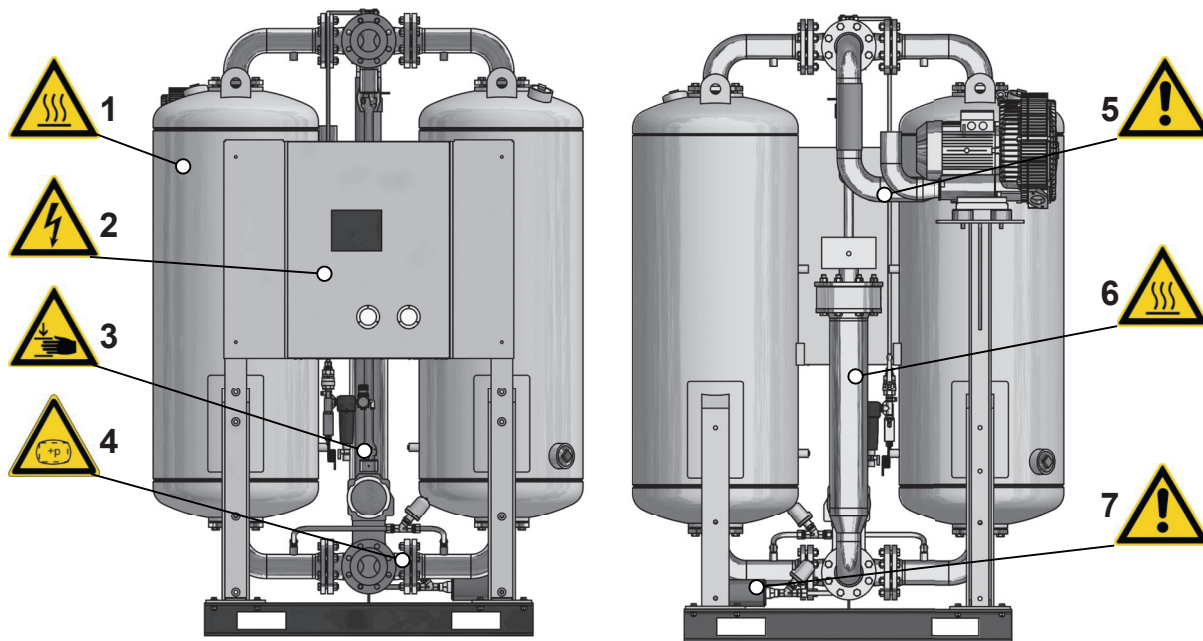
Borden en instructies



- 1 Typeplaatje
- 2 Bord op tank
- 3 Typeplaatje Netspanning

Neem deze borden en instructies op de droger in acht a.u.b. Houd deze volledig en steeds in leesbare staat.

Zones met gevaren bij de droger



1,6	Gevaar door hete oppervlakken op de tanks en de buisleidingen	4	Gevaar door plotseling ontwijkende druk
2	Gevaar door elektrische spanning	5	Gevaar door hete regeneratiegasstroom
3	Gevaar voor kneuzing aan de as tijdens de omschakeling	7	Gevaar door verstopte geluidsdempers

Symbol	Zone met gevaren
	Waarschuwing tegen overdruk De gehele droger staat onder druk. Plotseling ontwijkende druk uit expansie- of overdrukkleppen kan letsel tot gevolg hebben.
	Warme oppervlakken Tijdens het bedrijf kunnen de oppervlakken van de droger meer dan 120 °C warm worden. Bij geïsoleerde drogers kunnen warme schroefkoppelingen uit de isolatie steken.
	Elektrische spanning Verschillende delen van de droger staan onder spanning. Deze delen mogen uitsluitend door geautoriseerd vakpersoneel worden aangesloten, geopend en onderhouden.
	Gevaar voor uitglijden Bij het leeg maken en vullen van de tank met droogmiddel bestaat er gevaar voor uitglijden door gemorst droogmiddel.
	Gevaar voor beklemd raken Bij de cardanas en de aandrijvingen bestaat het gevaar voor beklemd raken tijdens het omschakelen van adsorptie naar regeneratie.

Bedoeld gebruik van de droger

De droger is uitsluitend bestemd voor het drogen van perslucht. Afhankelijk van gedefinieerde ingangsvoorwaarden droogt deze gecomprimeerde lucht voor industrieel gebruik. De droger is ontworpen voor gas dat vrij is van agressieve water-, olie- en vastestofbestanddelen.

Opmerking

De droger mag niet zonder voorfilter worden gebruikt. De exploitant moet daarom eventueel zorgen voor de installatie van de vereiste filter (filtratiegraad < 0,01 µm, restoliegehalte < 0,001 mg/m³).

Om het volgende persluchtnetwerk te beschermen tegen droogmiddelresten, is het bovendien raadzaam om een nafilter te installeren.

Geschikte filtratieoplossingen zijn bij de fabrikant beschikbaar.

De droger is standaard bestemd voor plaatsing in een gebouw, beschermd tegen de weersomstandigheden en tegen vorst. Als de droger buiten wordt geplaatst (optioneel), dan moeten de instructies op pagina 18 in acht worden genomen.

De droger mag uitsluitend overeenkomstig de gegevens op het typeplaatje en volgens de contractueel vastgestelde voorwaarden worden gebruikt.

Duidelijke gevallen van verkeerd gebruik

De droger mag niet worden gebruikt als opstap! Leidingen, kleppen en dergelijke kunnen een dergelijke belasting niet aan. Zij zouden kunnen breken, scheuren of op de een of andere manier beschadigd raken.

Algemene veiligheidsinstructies



Houd bij al uw werkzaamheden aan de droger voor uw eigen veiligheid rekening met de voorschriften ter voorkoming van ongevallen die gelden in eigen land!

Kwalificatie van het personeel

Uitsluitend daartoe bevoegd en gekwalificeerd deskundig personeel mag worden belast met de in deze bedieningshandleiding vermelde werkzaamheden. Met name de elektropneumatische schakelkast mag uitsluitend worden geopend en onderhouden door een daartoe geïnstrueerde elektricien.

Aanpassingen en wijzigingen

Er mogen geen aanpassingen of wijzigingen aan de droger worden uitgevoerd, indien die niet door de fabrikant werden toegestaan! Niet-goedgekeurde wijzigingen kunnen de bedrijfszekerheid van de droger verminderen en materiële schade of letsels tot gevolg hebben.

Gebruik van droogmiddel

De gebruikte droogmiddelen vormen geen gevaar voor de gezondheid. Wanneer de reservoirs met droogmiddel worden gevuld of worden leeggemaakt, kan er evenwel meer stof ontstaan. Let daarbij op de volgende instructies.

- ◇ Bij het vullen van de reservoirs met droogmiddel moet u een stofmasker en een veiligheidsbril dragen!
- ◇ Wanneer er droogmiddel wordt gemorst, moet u dat onmiddellijk opruimen. Het gevaar bestaat dat men daarop uitglijdt!

Opmerking

Informatie met betrekking tot het verwijderen van gebruikt droogmiddel vindt u op pagina 12.

Veiligheidsinstructies voor bepaalde bedrijfsfasen

Transport en opstelling

- ◇ Enkel gebruik maken van daarvoor geschikte hijstoestellen die technisch in orde zijn en over voldoende draagvermogen beschikken.
- ◇ De droger tijdens het transport zorgvuldig beveiligen.

In bedrijf nemen



Gevaar door plotseling ontwijkende druk!

Nooit delen van de droger verwijderen of andere manipulaties uitvoeren, zolang de installatie onder druk staat! Plotseling ontwijkende druk kan ernstig letsel veroorzaken.

Vóór werkzaamheden aan de droger eerst de installatie drukvrij maken.

- ◇ Voorgeschreven testen en controles uitvoeren.
- ◇ Voer in geen geval wijzigingen door aan de fabrieksinstellingen van het besturingsprogramma zonder van tevoren te overleggen met de fabrikant.
- ◇ Zorg er vóór inbedrijfstelling van de droger voor dat er geen gereedschap of andere objecten bij de droger liggen die de inbedrijfstelling nadelig kunnen beïnvloeden.

Droger in noodgevallen buiten bedrijf zetten

- ◇ In geval van nood handelen zoals beschreven staat in het hoofdstuk e op pagina 36

Werking controleren



Waarschuwing voor een plotselinge uitstoot van lucht!

Tijdens de expansie komt de druk plotseling vrij via de geluiddemper:

- ◇ Er ontstaat een luide knal, die het gehoor kan beschadigen.
- ◇ Kleine deeltjes die meegesleurd worden in de luchtstroom, kunnen oog- of huidletsels veroorzaken.

Draag daarom steeds een veiligheidsbril en oorbeschermers wanneer u in de omgeving van de droger bent!

- ◇ Enkel binnen de toegelaten grenswaarden met de droger werken (zie typeplaatje). Indien met het toestel wordt gewerkt in omstandigheden die deze grenswaarden niet respecteren, wordt de droger blootgesteld aan belastingen waarop hij niet berekend is. Dat kan tot gevolg hebben dat het toestel defect raakt.
- ◇ Hoe krachtiger de droger is, hoe groter het lawaai kan zijn wanneer ermee wordt gewerkt. De exploitant moet daarom zorgen voor geschikte beschermende uitrusting (b.v. oorbeschermers).
- ◇ De droger op uiterlijke schade en gebreken controleren. Alle wijzigingen, ook tijdens de werking, moeten onmiddellijk worden gemeld aan de verantwoordelijke instantie of persoon.
- ◇ In noodgevallen en bij veiligheidsrelevante storingen (bijvoorbeeld plotseling ontsnappende perslucht, defecte componenten) onmiddellijk de toevoer van perslucht blokkeren en dan de Aan-/Uitschakelaar van de droger op 0 zetten om de spanningsverzorging te onderbreken. Vervolgens de droger drukloos maken (zie ook het deel: e op pagina 36). De droger pas opnieuw in bedrijf nemen wanneer de storing verholpen is.

Droger onderhouden en storingen verhelpen



Gevaar door plotseling ontwijkende druk!

Nooit delen van de droger verwijderen of andere manipulaties uitvoeren, zolang de installatie onder druk staat! Plotseling ontwijkende druk kan zwaar letsel veroorzaken.

Vóór werkzaamheden aan de droger eerst de installatie drukvrij maken.

- ◇ Voer onderhoudswerkzaamheden uitsluitend uit als de installatie is uitgeschakeld en drukloos is gemaakt.
- ◇ Voer in geval geen wijzigingen door aan de fabrieksinstellingen van het besturingsprogramma zonder van tevoren te overleggen met de fabrikant.
- ◇ Schroefkoppelingen slechts voorzichtig losdraaien! Op stuwdrukken letten! Anders kunnen uitstromende middelen verwondingen veroorzaken.
- ◇ Nooit lassen aan een druktank of deze op enige andere manier wijzigen!
- ◇ Gebruik leidingen en armaturen in geen geval als opstapje of als handgreep. Deze onderdelen kunnen breken of er kan ten gevolge van de ontstane spanning interne schade aan de droger worden toegebracht. Er bestaat verwondingsgevaar door afglijden van de onderdelen, door afbrekende onderdelen en door ontsnappende perslucht!
- ◇ Laat nooit gereedschap, losse onderdelen of poetsdoeken achter op de droger.
- ◇ Na onderhoudswerkzaamheden in principe controleren of alle flens- en schroefkoppelingen controleren dicht zijn en vastzitten.
- ◇ Gebruik uitsluitend reserveonderdelen die geschikt zijn voor de betreffende functie en die voldoen aan de technische eisen van de fabrikant. Dit is bij originele reserveonderdelen altijd gewaarborgd.

Demonteren en verwijderen



Hazard due to a sudden release of pressure!

Never remove any parts of the dryer, or manipulate the same in any way, for as long as the dryer is still pressurised! A sudden escape of pressure may cause serious injuries.

Depressurise the plant before carrying out any work on the dryer.

Opmerking over het verwijderen van gebruikt droogmiddel

Gebruikt droogmiddel heeft andere eigenschappen dan ongebruikt droogmiddel, omdat het al naar gelang het gebruik verontreinigd is met andere stoffen. Daarom kan de fabrikant of de leverancier van het droogmiddel geen informatie over het gebruikte product geven.

Gebruikt droogmiddel moet met inachtneming van de lokale overheidsvoorschriften aan een daartoe bestemde verzamelingsinstantie worden aangeboden.

Eural-codes

- ◇ Ongebruikt product: 060899 (Europese afvalstoffenlijst).
- ◇ Gebruikt product: deze codes zijn afhankelijk van het industrieel gebruik en moeten daarom door de afvalproducent worden vastgesteld.

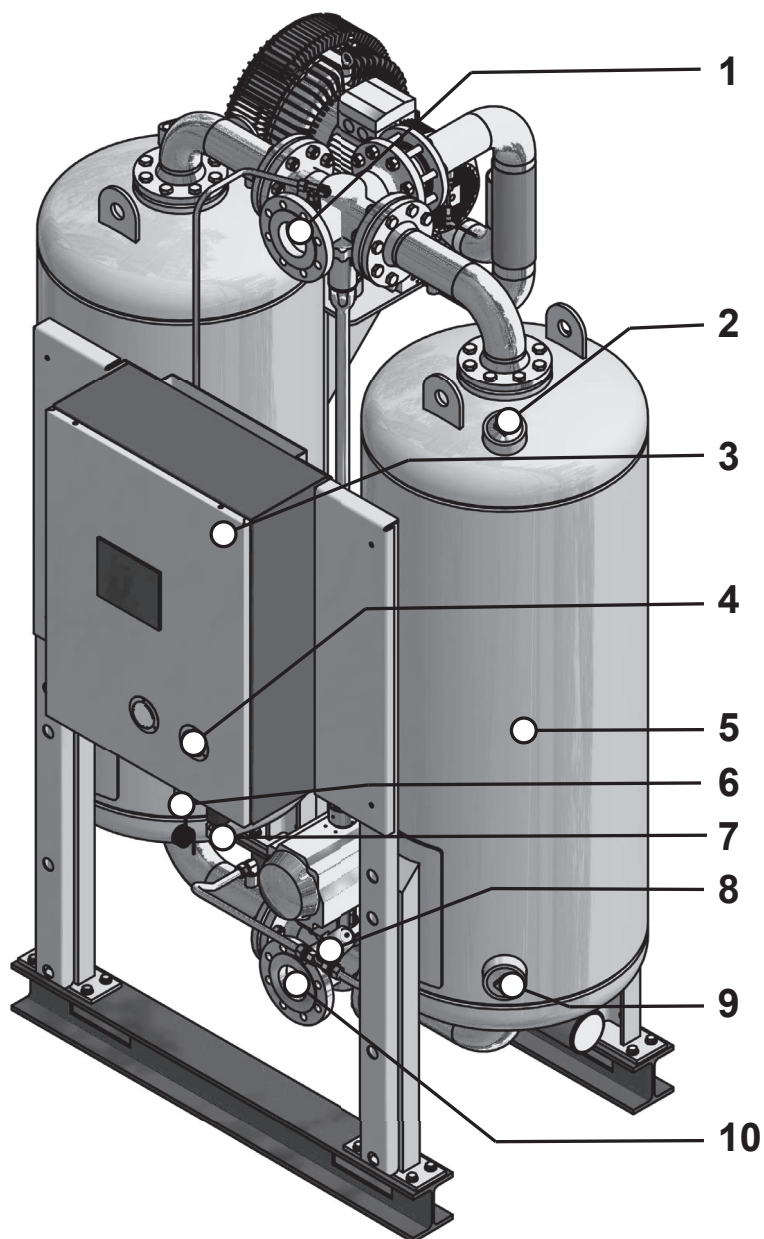


Apparatuur die elektrische componenten bevat, moet apart worden ingezameld met elektrisch en elektronisch afval in overeenstemming met de lokale en huidige wetgeving.

Technische productbeschrijving

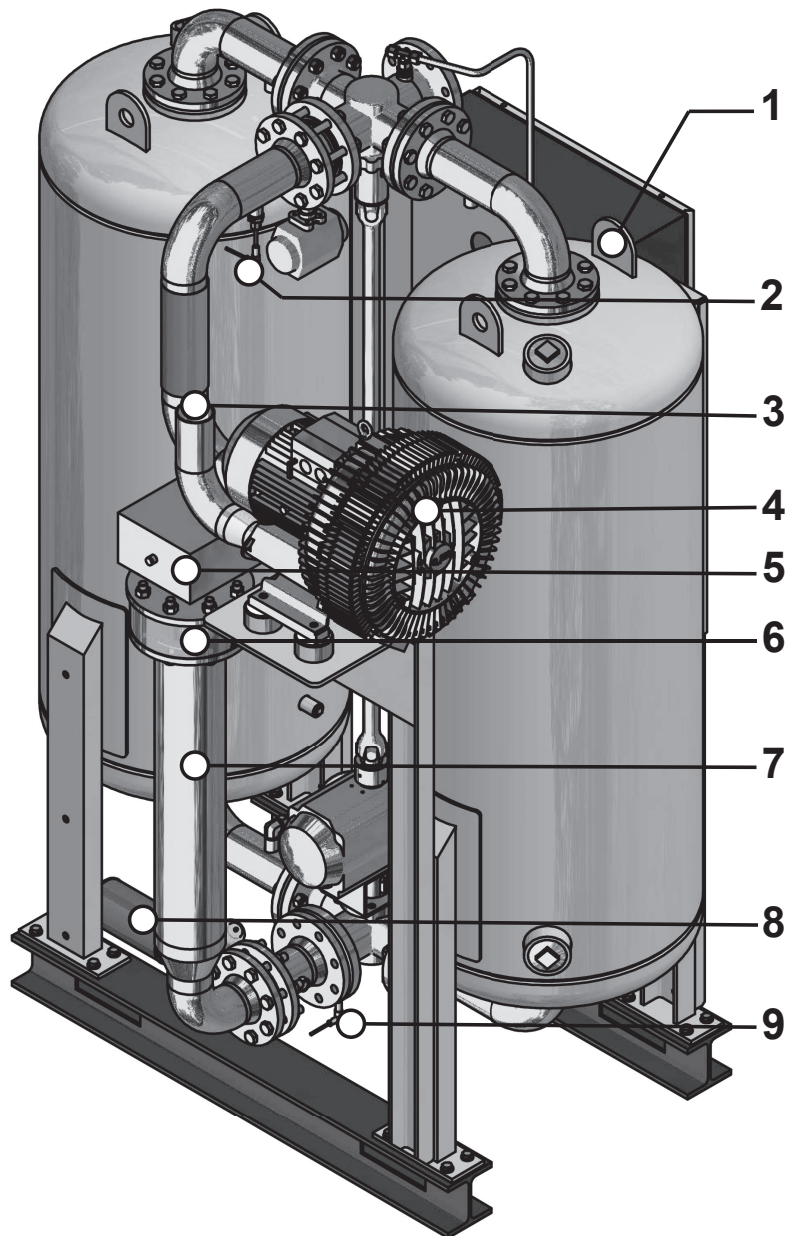
Overzichtstekeningen

Voor aanzicht



1	Hoofduitlaatklep	6	Stuurluchtfilter en drukregelaar
2	Vulsluiting voor droogmiddel	7	Dauwpuntmeetkamer
3	Schakelkast met besturing	8	Drukopbouwventiel
4	Tankmanometer - Drukvormer	9	Aftapmof voor droogmiddel
5	Tank	10	Hoofdinlaatklep

Achteraanzicht



1	Hijsoog	6	Aanzuigopening voor het regeneratiegas
2	Weerstandsthermometer voor het meten van de uitlaattemperatuur van het regeneratiegas	7	Verhitter
3	Uitlaat regeneratiegas bij de vacuümpomp	8	Expansieventiel met geluiddemper
4	Vacuümpomp	9	Weerstandsthermometer voor de regeltemperatuur van het regeneratiegas
5	Aansluitkast van de verhitter met ontgrenselingsknop voor de veiligheidsthermostaat		

Functieomschrijving

De droger droogt de door de compressor geleverde perslucht en stelt deze beschikbaar voor industrieel gebruik.

Voorfilters zuiveren de perslucht van stof, verontreinigingen, olie- en waterdruppels voordat de perslucht de droger bereikt. Voorfilters zorgen zodoende tevens voor een langere levensduur van het droogmiddel.

Nafilters reinigen de perslucht van droogmiddelresten voordat deze naar het perslucht netwerk wordt getransporteerd.

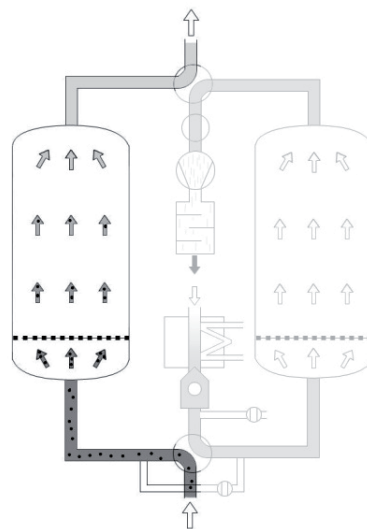
In de twee tanks van de droger bevindt zich uiterst poreus droogmiddel, waarmee het vocht aan de perslucht wordt onttrokken en wordt opgeslagen net zoals in een spons. Het opgeslagen vocht wordt vervolgens weer onttrokken aan het droogmiddel en afgevoerd naar de omgeving.

Beide tanks bevinden zich daartoe afwisselend in verschillende bedrijfstoestanden. Terwijl in de ene tank de perslucht wordt ontvochtigd (adsorptie), wordt in de andere tank het vochtige droogmiddel voor hergebruik voorbereid (regeneratie).

Deze twee bij de persluchttoebereiding parallel verlopende tanktoestanden staan hieronder omschreven.

Adsorptie

Via een compressor wordt vochtige perslucht geleverd aan de luchtinlaat van de droger. Terwijl de perslucht van beneden naar boven door de adsorberende, onder druk staande tank stroomt, onttrekt het droogmiddel de waterdeeltjes aan de lucht. De droge perslucht wordt naar het leidingnet toegevoerd via de bovenste uitlaat van de droger.



Adsorptie, hier weergegeven in de linker tank

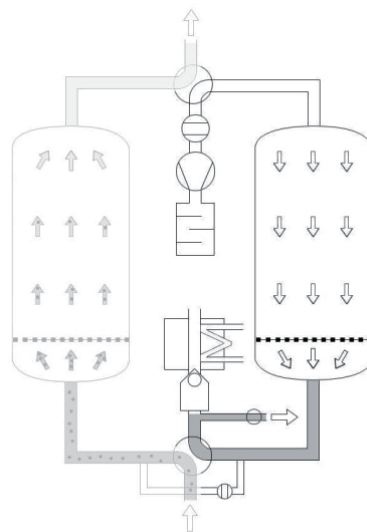
Regeneratie (parallel aan de adsorptie verlopend)

Het regeneratieproces bestaat uit vier fasen: expansie, verhitting, koeling en drukopbouw. Bij de optionele drukdauwpunt-sturing volgt er na het regeneratieproces nog een fase, de zogenaamde standbyfase.

Beneden de fasen van de regeneratie, hier weergegeven in de rechter tank)

Expansiefase (duur: enkele minuten)

Via het expansieventiel wordt de druk in de te regenereren tank verlaagd tot de omgevingsdruk. Het naar buiten stromen van de perslucht is ook hoorbaar door een constant zacht stromingsgeluid bij de geluiddemper.

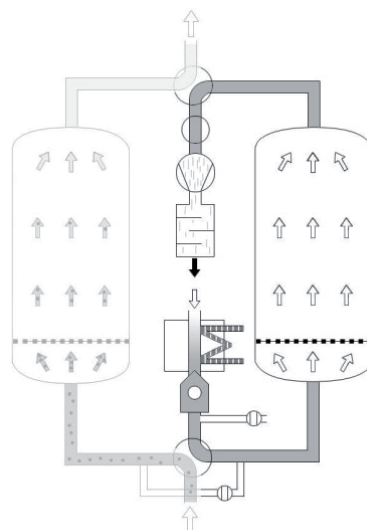


Expansiefase

Verhittingsfase (duur: enkele uren)

Een vacuümpomp zuigt via een verhitter* verwarmde omgevingslucht door de te regenereren tank. Daarbij wordt het in het droogmiddel vastgehouden water gedesorbeerd en als waterdamp met de lucht via leidingen naar buiten afgevoerd.

* Dit kan zowel een stoom- als een elektrische verhitter zijn, evenals een combinatie van beide verhittertypen.



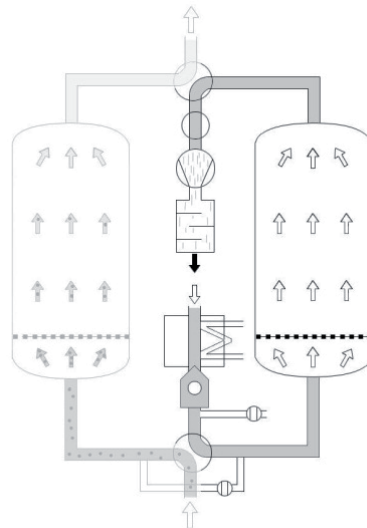
Verhittingsfase

Koelfase (duur: circa één uur)

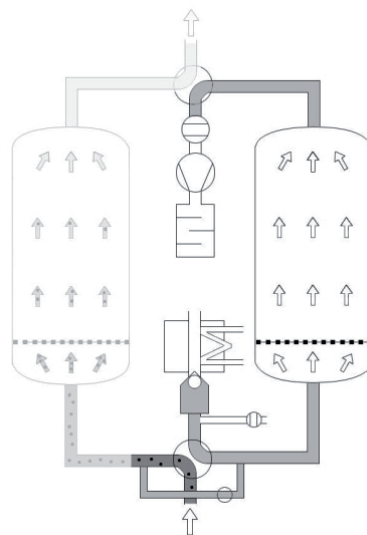
Vóór de volgende adsorptiefase moet het droogmiddel worden gekoeld. Daartoe wordt de verhitter uitgeschakeld. De vacuümpomp blijft actief en pompt koude omgevingslucht door de tank.

Indien de optionele 'kringloopregeneratie' is geïnstalleerd, wordt de regeneratielucht in een gesloten circuit gepompt. Hierbij wordt de warmte via een watergekoelde warmtewisselaar afgevoerd.

Voordeel: het droogmiddel wordt van tevoren niet belast met omgevingsvochtigheid.

**Koelfase****Drukopbouwphase (duur: enkele minuten)**

De tank wordt na voltooiing van de koelfase via de drukopbouwleiding weer op bedrijfsdruk teruggebracht. Vervolgens kan er worden omgeschakeld van regeneratie naar adsorptie.

**Drukopbouw****Standbyfase (bij optionele dauwpuntmeting)**

Zolang het dauwpunt beter is dan de ingestelde omschakelwaarde, blijft de geregenerateerde tank in standbytoestand. Er wordt pas omgeschakeld zodra de omschakelwaarde is bereikt of na een maximale cyclusduur van 24 uur.

Omschakeling**In vaste cyclus**

Na 6 uur wordt er omgeschakeld tussen de tanks. Na omschakeling wordt het hierboven beschreven proces herhaald, waarbij adsorptie en regeneratie nu respectievelijk in de andere tank plaatsvinden.

In variabele cyclus

Met de drukdauwpunt-afhankelijke besturing kunt u de droger in de vaste dan wel variabele cyclus laten werken.

In de variabele cyclus wordt er afhankelijk van het gemeten drukdauwpunt en de ingestelde omschakelwaarde omgeschakeld.

Opties

Voor de droger zijn de volgende opties beschikbaar:

- ◇ Drukdauwpunt-sturing
- ◇ Isolatie en beveiliging tegen aanraken
- ◇ Aanpassing voor gebruik buiten
- ◇ Bijverwarming, vorstbescherming
- ◇ Aanzuigfilter voor regeneratielucht
- ◇ Kringloopregeneratie (Loop-koeler)
- ◇ Stoomwarmtewisselaar in plaats van elektrische verhitte
- ◇ Verhittercombinatie stoom/elektrisch
- ◇ Voor lakinstallaties geschikte uitvoering

Drukdauwpunt-sturing

Met behulp van een drukdauwpunt-sturing kunt u de droger ook in een variabele cyclus laten werken. In de starre cyclus geschiedt de omschakeling na een vastgestelde tijd (standaard na 6 uur). In de variabele cyclus geschiedt de omschakeling op basis van het bereikte drukdauwpunt en de lading droogmiddel. De adsorptietijd bedraagt in de variabele cyclus maximaal 24 uur.

Isolatie en beveiliging tegen aanraken

Door isolatie van de droger wordt de energiebehoefte tijdens de verhittingsfase van de regeneratie gereduceerd. De droger moet zonder meer worden geïsoleerd om lage drukdauwpunten te bereiken en als hij op een plaats staat, waar hij wordt blootgesteld aan grote luchtwisselingen (wind, tocht, enz.).

Voor PDP <-40 ° model installeert u de speciale versie.

De volgende componenten worden geïsoleerd:

- ◇ de tanks van de droger;
- ◇ de verhitte.

Aanpassing voor gebruik buiten

De droger is standaard geschikt voor gebruik binnen en niet voor gebruik buiten, aangezien de werking en de levensduur door de volgende factoren kunnen worden beïnvloed:

- ◇ vocht in de omgeving door regen (of andere neerslag) ;
- ◇ corrosie door vocht in de omgeving of zouthoudende omgeving;
- ◇ bevriezen van ventielen, kranen, kleppen en andere componenten bij lage temperaturen.

Daarom moet als opstelling buiten wordt gepland, deze altijd vooraf met de fabrikant worden afgesproken, zodat er specifieke constructiemaatregelen voor de plaats van opstelling kunnen worden voorzien.

Bijverwarming / vorstbescherming

Bij opstelplaatsen met temperaturen van beneden +1 °C moet de kant waar de perslucht de droger binnenkomt (of bij een aanwezig voorfilter de kant waar de perslucht het filter binnenkomt) worden voorzien van een bijverwarming om te voorkomen dat ventielen, kranen, kleppen en andere componenten bevriezen.

Een tegen vorst beveiligde uitvoering moet daarom altijd van tevoren in overleg met de fabrikant worden gepland, zodat de vereiste specifieke constructieve maatregelen tijdig kunnen worden genomen.

Aanzuigfilter voor regeneratielucht

De aanzuigfilter zuivert de naar de droger getransporteerde regeneratielucht van vast verontreinigingen (bijvoorbeeld stof).

De aanzuigfilter moet worden aangekoppeld en kan daarom alleen in combinatie met een

aanzuigkoppeling worden geïnstalleerd (zie hierboven).

Kringloopregeneratie (Loop-koeler)

In de koelfase wordt het droogmiddel belast met de in de omgevingslucht aanwezige vochtigheid. Bij zeer hoge omgevingstemperaturen en een hoge relatieve luchtvochtigheid (bijvoorbeeld in tropische omgevingen) kan de toevoer van vochtigheid dan ook zeer hoog zijn.

Om dit te voorkomen en om onder de hierboven genoemde omstandigheden een stabiel drukdauwpunt te garanderen, kan de zogenaamde LOOP-koeler worden geïnstalleerd. Hierbij wordt de regeneratielucht slechts eenmaal aangezogen, waarna deze in een gesloten circuit wordt rondgepompt. De warmte wordt via een watergekoelde warmtewisselaar afgevoerd. De koelwateraansluiting evenals de bijbehorende koelwaterkleppen moeten in dat geval door de exploitant beschikbaar worden gesteld.

Opmerking

De warmtewisselaar moet op basis van de kwaliteit van het koelwater worden gekozen. Neem daartoe al van tevoren contact op met de fabrikant van de droger.

Stoomwarmtewisselaar

Als alternatief voor de standaard gebruikte elektrische verhitter van de regeneratielucht is het ook mogelijk om een stoomwarmtewisselaar te gebruiken. Bij de stoomwarmtewisselaar wordt tevens een stoomafsluitklep meegeleverd.

Eventueel wordt dan ook aanvullende documentatie meegeleverd, zoals gegevensbladen of aanvullende bedieningshandleidingen.

Verhittercombinatie stoom/elektrisch

Bij deze optie wordt de bestaande elektrische verhitter aangevuld met een extra stoomwarmtewisselaar. Zodoende zijn er drie verschillende mogelijkheden:

Uitsluitend stoombedrijf

Er is voldoende hete stoom beschikbaar voor het regeneratieproces. De elektrische verhitter is niet nodig.

Uitsluitend elektrisch bedrijf

Er is geen hete stoom beschikbaar, zodat de elektrische verhitter volledig voor verhitting zorgt.

Gecombineerd bedrijf

Verhitting door de stoomwarmtewisselaar is onvoldoende om de vereiste regeneratietemperatuur te bereiken. Daarom wordt de elektrische verhitter ter compensatie van het tekort ingeschakeld.

Voor lakinstallaties geschikte uitvoering

Lakinstallaties stellen zeer hoge eisen wat betreft een zuivere perslucht. De geringste verontreiniging kan de kwaliteit van het lakproces immers aantasten. Zelfs zeer kleine hoeveelheden verontreinigingen of oplosmiddelen die olie of vet bevatten – met name siliconen – zijn voldoende om kraters, verkleuringen, blaasvorming en andere oneffenheden in de lak te veroorzaken.

Drogers in een voor lakinstallaties geschikte uitvoering zijn voorzien van afdichtingen en filters die absoluut vet- en siliconenvrij zijn en daardoor een hoge kwaliteit van de perslucht voor het lakken garanderen.

Transporteren, opstellen en opbergen



Gevaar door ondeskundig transport!

De droger mag enkel worden getransporteerd door geschoold personeel dat daarvoor bevoegd is. Bij het transport moet u rekening houden met de in eigen land geldende voorschriften ter voorkoming van ongevallen. Zo niet bestaat er gevaar voor letsels.



Waarschuwing!

Gebruik altijd de hijs oog aan de bovenkant van het vat om de droger op te tillen.

Notitie:

De droger kan ook worden gebruikt met behulp van de voorzieningen voor de vorkheftruck.

Opgelet, er bestaat een risico op beschadiging van de componenten die uit de voetafdruk van de basis steken.

- ◇ Enkel gebruik maken van daarvoor geschikte hijs toestellen die technisch in orde zijn en over voldoende draagvermogen beschikken.
- ◇ De droger tijdens het transport zorgvuldig beschermen tegen ongevallen.
- ◇ Verwijder de transportverpakking pas op de definitieve locatie van de droger en verwijder deze volgens de voorschriften.

De fabrikant is niet aansprakelijk voor schade als gevolg van ondeskundig transport of omdat de droger niet op de juiste manier werd opgeborgen. Houd daarom rekening met de volgende opmerkingen en de opmerkingen m.b.t. de manier waarop de droger moet worden opgeborgen op pagina 24.

Wat te doen bij transportschade?

- ▶ Controleer of enkel de verpakking of ook de droger zelf beschadigd werd.
- ▶ Stel de transporteur onmiddellijk in een schriftelijke mededeling op de hoogte van de schade.
- ▶ Neem eveneens onmiddellijk contact op met de fabrikant, zodat hij de schade kan oplossen. Het telefoonnummer staat op pagina 6 vermeld.



Opgelet!

Een beschadigde droger niet in gebruik nemen! Beschadigde onderdelen kunnen defecten tot gevolg hebben en eventueel nog meer schade veroorzaken.

Droger transporteren naar de plaats van opstelling

Eisen aan de plaats van opstelling

De omstandigheden op de plaats van opstelling hebben een grote invloed op de functionaliteit van de droger en de standtijd van het droogmiddel. Om een zo langdurig en onderhoudsvrij mogelijk gebruik te garanderen moet de plaats van opstelling voldoen aan de volgende eisen:

Weerbescherming

- ◇ De droger moet beschermd tegen het weer binnen worden opgesteld. Bescherm de droger tegen vochtigheid. Als de droger buiten wordt geplaatst (optioneel), dan moeten de aanwijzingen op pagina 18 in acht worden genomen. Bovendien moet de droger dan worden geïsoleerd.

Omgevingslucht

- ◇ De omgevingslucht moet zo stofvrij mogelijk zijn, omdat de bedrijfsduur van het droogmiddel wordt verkort als de droger in een sterk door stof belaste omgeving staat. In geval van twijfel is het beter om het regeneratiegas via het toevoerkanaal of pijpleidingen naar de droger te leiden. Daartoe kan de droger aanvullend worden uitgerust met een speciale verwarmingsbuis of een tussenstuk voor een verwarmingsbuis.

Omgevingstemperatuur

- ◇ De omgevingstemperatuur mag niet lager zijn dan +1 °C. Indien nodig moet er voor extra verwarming worden gezorgd (zie pagina 18). Neem hiertoe tevens de informatie met betrekking tot isolatie op de volgende pagina in acht.
- ◇ De omgevingstemperatuur mag indien mogelijk niet hoger zijn dan 30 °C en de relatieve luchtvochtigheid niet hoger dan 60%, zodat een goede regeneratie en een goed drukdauwpunt gegarandeerd goed zijn. In geval van hogere omgevingstemperaturen of luchtvochtigheden op de plaats waar de droger staat, moet daar bij het concipiëren van de droger bijzonder rekening mee worden gehouden en dit moet ook expliciet in de offerte worden vermeld. Indien het benodigde koelwater aanwezig is, moet in dat geval de optionele Loop-koeler worden ingezet.
- ◇ Neem hiertoe tevens de betreffende instructies in het hoofdstuk Technische gegevens in acht!

Ventilatie

- ◇ Zorg voor voldoende ventilatie, daar tijdens de regeneratie vochtigheid in de omgeving wordt uitgestoten.

Opmerking

Leid het regeneratiegas door middel van een ventilatiekanaal of buisleidingen van de vacuümpomp weg uit de ruimte waar de droger staat opgesteld. Neem voor het aansluiten van de leiding de aanwijzingen op pagina 26 in acht.

Criteria voor isolatie

Als ten minste een van de volgende criteria zich voordoet, moet de droger worden geïsoleerd:

- ◇ als de temperatuur in de ruimte waar de droger staat opgesteld, meer dan 1 uur per dag lager is dan 10 °C;
- ◇ als de temperatuur in de ruimte waar de droger staat opgesteld, meer dan 3 uur per dag lager is dan 15 °C;
- ◇ in geval van tocht op de standplaats, zoals bijvoorbeeld bij ventilatievoorzieningen, doorgangen en dergelijke verwacht kan worden. Dit staat los van de ruimtetemperatuur. Bij twijfel moet de stromingssnelheid van de lucht rond de droger worden gemeten. Als de stromingssnelheid in de directe omgeving van de droger hoger is dan 0,3 m/s, dan moet de

droger worden geïsoleerd;

◇ als een beter drukdauwpunt dan -40 °C moet worden bereikt.

De droger kan in eerste instantie zonder isolatie worden geleverd. Als het gewenste drukdauwpunt niet wordt bereikt als gevolg van bovengenoemde criteria, dan moet de droger alsnog worden geïsoleerd.

Geluidsemissie

Bij het bepalen van de plaats waar de droger wordt opgesteld, moet eveneens rekening worden gehouden met de geluidsemissie van de droger.

Installatie basis

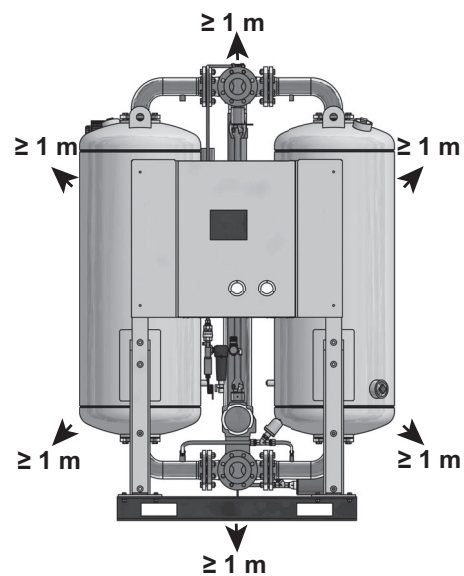
De standplaats moet recht, stevig en vrij van trillingen zijn. Bovendien moet de standplaats het gewicht van de droger kunnen dragen. Het gewicht van de droger staat bij de technische gegevens in de bijlage vermeld. Houd rekening met 10 procent extra gewicht bovenop het gewicht van de droger. Op die manier weet u zeker dat het vocht later in het droogmiddel wordt meegerekend.

Afstanden rondom

De droger moet zodanig worden opgesteld dat er voldoende ruimte vrij is aan de boven-, zij- en achterkant, zodat er zonder problemen onderhoudswerkzaamheden kunnen worden uitgevoerd en het droogmiddel probleemloos kan worden vervangen (zie afbeelding).

Hefvoorzieningen

Voor montage van en onderhoud aan afzonderlijke onderdelen, bijvoorbeeld de vacuümpomp, moeten er hefvoorzieningen met voldoende draagvermogen beschikbaar zijn.



Vereiste afstand bovenaan en aan de zijkanten = min. 1 m

Laat bij twijfel de standplaats door deskundigen beoordelen. Bij vragen over de standplaats kunt u contact opnemen met onze klantenservice of onze verkoopafdeling.

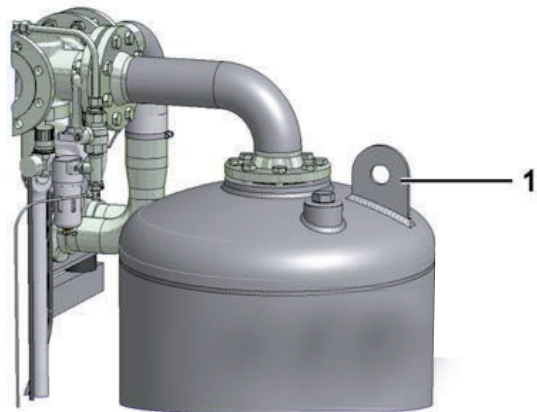
Droger transporteren**Gevaar door ondeskundig transport!**

De droger mag uitsluitend door geautoriseerd en gekwalificeerd vakpersoneel worden getransporteerd. Bij het transporteren dienen de geldige nationale voorschriften voor de ongevalpreventie in acht te worden genomen. Anders bestaat er gevaar voor persoonlijk letsel.

**Waarschuwing!**

Gebruik altijd de hijs oog aan de bovenkant van het vat om de droger op te tillen.

- ▶ Verwijder de verpakking van de droger.
- ▶ Gebruik een geschikt hijsmiddel om aan de hijsogen van de tanks aan te slaan (zie nr. 1 in de afbeelding hiernaast).



Hijsogen

Opmerking

De tanks zijn gevuld met lagen van verschillende droogmiddelen. Het transport dient rechtop te worden uitgevoerd, zodat de droogmiddelen zich niet kunnen vermengen en de functionaliteit niet nadelig wordt beïnvloed.

**Gevaar voor omkantelen!**

Het transport van de droger dient rechtop te worden uitgevoerd. Het zwaartepunt van de droger ligt echter in de bovenste zone en daardoor bestaat er gevaar voor omkantelen.

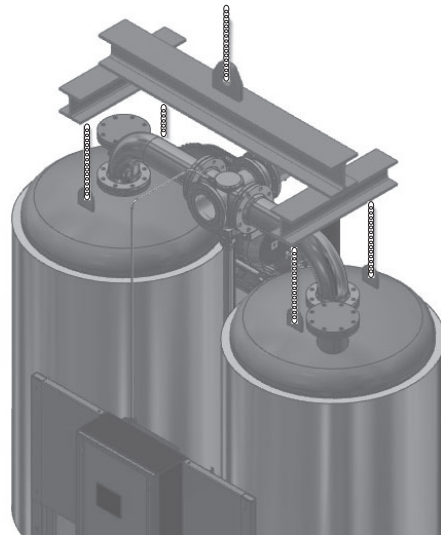
Transporteer de droger uitsluitend zoals beneden staat omschreven.

Transporteren met kraan

- ▶ Transporteer de adsorptiedroger met behulp van een kraan recht op naar de plaats van opstelling
- ▶ Alle oogbouten die aan de bovenste schooteinden zijn gelast, moeten worden gebruikt.

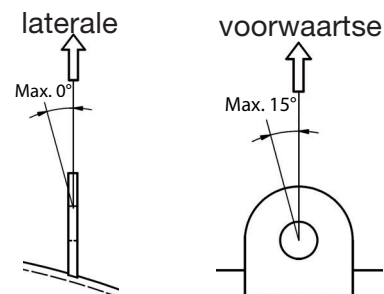
Belangrijk:

**de hijsmiddelen zijn niet voorzien;
de hanterings- / hijswerkzaamheden moeten worden uitgevoerd door opgeleid en gekwalificeerd personeel**



Transporteren met kraan

- ▶ de hoek tussen hijsketting en oogbout mag maximaal 15° in voorwaartse richting en 0° in laterale richting zijn (zoals weergegeven in de afbeelding)



Transport by forklift

- ▶ When using a forklift, ensure that the dryer is always in an upright position.
- ▶ Secure the dryer with screws to a pallet to ensure that it cannot tilt or fall from the forklift.

Installation and anchoring of the dryer

- ▶ De droger met geschikt bevestigingsmateriaal op de vloer bevestigen.
- ▶ Bij trillende ondergronden: De droger op de overeenkomstige trillingdemper zetten.

Droger opslaan

Als de droger nogal lange tijd moet worden opgeslagen, moet aan de volgende voorwaarden op de plaats van opslag voldaan zijn:

- ◇ de droger mag niet in de openlucht worden opgeslagen
- ◇ de opslagruimte moet droog zijn.
- ◇ de opslagruimte moet stofvrij zijn of de droger moet met een dekzeil worden afgedekt
- ◇ de plaats van opslag moet een omgevingstemperatuur van minimaal +1 °C hebben.

Om de droger op te slaan gaat u als volgt te werk:

- ▶ Droger buiten bedrijf stellen, zoals omschreven staat op pagina 36.
- ▶ Waarborgen dat de door de exploitant geïnstalleerde persluchtinlaatklep en de door de exploitant geïnstalleerde drukuitlaatklep gesloten zijn en dat de droger drukloos is.
- ▶ Zorg ervoor dat eventueel geïnstalleerde stoomkleppen (bij optionele stoomwarmtewisselaar) of koelwaterkleppen (bij optionele kringloopregeneratie) gesloten zijn.
- ▶ Droger van het persluchtnet scheiden.
- ▶ Haal de droger van het stroomnetwerk en van eventuele externe en aanvoerleidingen.
- ▶ Sluit de volgende openingen van de droger ter bescherming tegen verontreinigingen met folie of iets dergelijks:

- persluchtinlaat- en persluchtitlaatopeningen;
 - inlaat voor regeneratiegas bij de verhitter;
 - uitlaat voor regeneratiegas bij de vacuümpomp;
 - in- en uitlaat voor koelwater (bij optionele kringloopregeneratie);
 - opening voor de toevoer van warme stoom (bij optionele stoomwarmtewisselaar).
- ▶ Droger zo mogelijk met een dekzeil afdekken.

De droger kan nu gedurende lange tijd worden opgeslagen.

Opmerking

Als u de droger na een nogal lange opslagtijd weer in bedrijf stelt, gaat u net zo te werk als bij de eerste inbedrijfstelling (zie pagina 31).

Opbergen van droogmiddel

- ▶ Het droogmiddel niet opbergen in de open lucht.
- ▶ Het droogmiddel goed beschermen tegen vocht.

Installeren



Werkzaamheden aan leidingen en aan de elektrische installatie enkel laten uitvoeren door geschoold personeel dat daarvoor bevoegd is. Met name de elektropneumatische schakelkast mag uitsluitend door een daartoe geïnstrueerde elektricien worden geopend en onderhouden.

Zodra de droger staat opgesteld op de plaats waar hij moet worden gebruikt, kunt u de toevoer- en afvoerleidingen voor de perslucht installeren en de elektrische aansluiting in orde brengen.

Voorwaarden voor de installatie



Gevaar door overschrijding van de begrenzings!
Er moet een veiligheidsvoorziening voorhanden zijn tegen overschrijding van de maximaal toegestane vloeistoftemperatuur en van de maximaal toegestane bedrijfsdruk.

Deze veiligheidsinstallatie moet zodanig worden geïnstalleerd, dat de droger ook bij temperatuursverhogingen van het drukgas gegarandeerd beveiligd is tegen een overschrijding van de maximaal toegestane bedrijfsdruk.

De verantwoordelijkheid om de droger met de juiste veiligheidsvoorziening te beschermen, ligt bij de klant / installateur



Attentie!

Als er niet wordt voldaan aan de bovengenoemde voorwaarden kan niet worden gegarandeerd dat de droger veilig werkt. Bovendien kan hierdoor de functie van de droger nadelig worden beïnvloed.

Voor een voorgeschreven installatie moet van de kant van de exploitant aan de volgende voorwaarden zijn voldaan.

- ◇ Er moeten aansluitingen en leidingen voor de toe- en uitlaat van de perslucht aanwezig zijn.
- ◇ De exploitant moet zorgen voor isolatiekleppen bij in- en uitlaatopeningen voor perslucht evenals voor toevoermiddelen.
- ◇ Alle leidingen, koppelingen en aansluitingen moeten de juiste diameter hebben en geschikt zijn voor de bedrijfsdruk.

Als het regeneratiegas door middel van door de exploitant aangebrachte kanalen of buisleidingen naar de droger toe of van de droger af wordt gevoerd, moet er worden gelet op de volgende instructies.

Drukverlies vermijden!

Een drukverlies in de leiding voor de luchtin- en uitlaat van >20 mbar kan de functie van de droger zeer nadelig beïnvloeden. De gevolgen kunnen bijv. zijn:

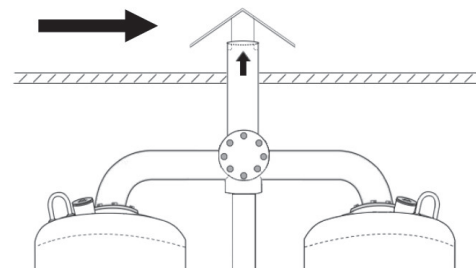
- het drukdauwpunt wordt niet bereikt
- het droogmiddel wordt duidelijk voor afloop van de normale standtijd onbruikbaar



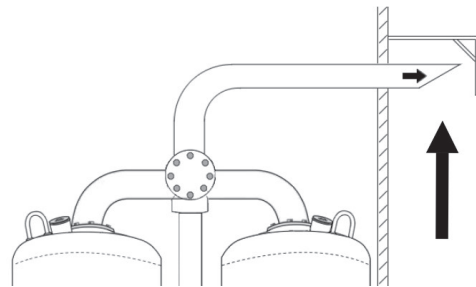
Daarom moet absoluut het volgende in acht genomen worden:

- Het maximale drukverlies in de leiding voor de luchtin- en uitlaat mag 20 mbar niet overschrijden (bijv. maximaal 10 m leiding met drie bogen)!
- De diameter van de leiding voor de luchtin- en uitlaat moet minstens twee nominale waardes groter zijn dan de aansluitflens aan de vacuümpomp aangeeft!

- om corrosie van de leidingen te voorkomen, adviseren wij leidingen van verzinkt staal of nog beter van edelstaal te gebruiken,
- Bij langere leidingen, een sterk vertakt leidingennet en hoge differentiaaldrukken moet een extra ventilator worden ingezet. Neem voor meer informatie contact op met de fabrikant.
- Op de plaats van de uitlaat moeten de leidingen worden voorzien van een bescherming tegen het weer, zodat er geen vocht uit neerslag in de droger terecht komt (zie afbeelding).
- Op de plaats van de uitlaat moeten de leidingen eventueel worden voorzien van roosters om te voorkomen dat vreemde objecten of dieren kunnen binnendringen.
- De uitlaatluchtleiding moet zodanig worden gelegd dat bij het afvoeren van heet regeneratiegas niemand gewond kan raken.



Bescherming tegen het weer bij aanleg leiding naar boven



Bescherming tegen het weer bij zijwaartse aanleg van de leiding

- Wanneer er zowel een inlaat- als een uitlaatluchtleiding worden gelegd, moet erop worden gelet dat het uit de uitlaatluchtleiding uitstromende warme regeneratiegas niet opnieuw wordt aangezogen door de inlaatluchtleiding. De uitstroomplaats van de uitlaatluchtleiding dient daarom hoger te liggen dan de uitstroomplaats van de inlaatluchtleiding.
- Als zowel een luchtin- als uitlaatleiding is verlegd, let er dan op dat geen condenswater van de luchtuitlaatleiding op de aanzuiging van de luchtinlaatleiding druppelt. Zorg er daarom voor dat de luchtuitlaatleiding verder naar buiten loopt dan de luchtinlaatleiding.
- De luchtinlaatleiding moet hoog genoeg zijn aangesloten, zodat er geen grove vuildelen of storende bijvoegsels kunnen worden aangezogen.

Leidingaanleg monteren

Om de optimale werking van de droger te garanderen moet deze spanningvrij in de persluchtinstallatie ingepast worden.

- ▶ Vóór de montage waarborgen dat alle toe- en afvoerende persluchtleidingen en kleppen schoon en onbeschadigd zijn.
- ▶ De schroefkoppelingen controleren en zo nodig opnieuw vastdraaien, omdat deze door het transport losgeraakt kunnen zijn.
- ▶ Als algemene richtlijn vindt u hieronder een indicatie voor het maximale koppel van bevestigingsmiddelen:

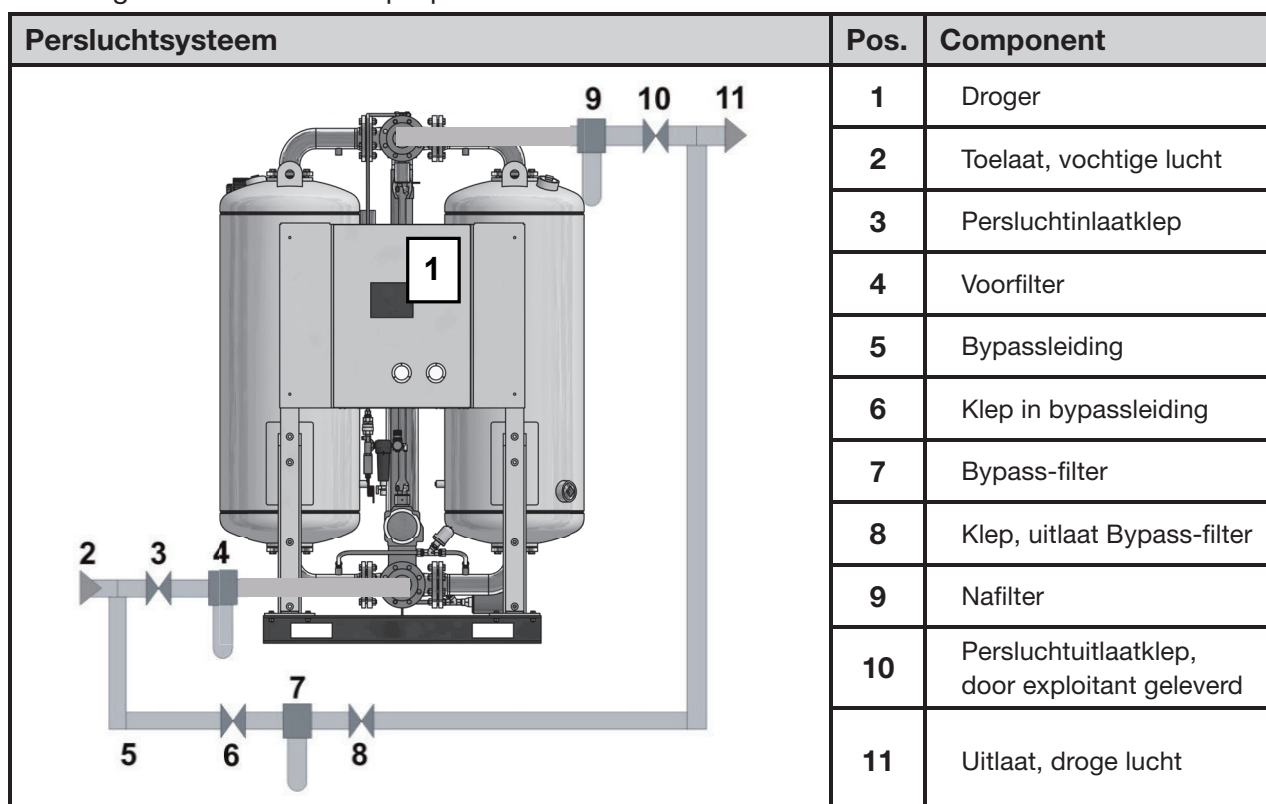
Maat	klasse	Max. Koppel [Nm]
M16	5.6	90-95
M20	5.6	175-185
Waarden worden gegeven voor k-factor=0,14 (ongeveer voor nieuwe bouten zonder smering)		



**De gehele leidingaanleg absoluut zonder spanning uitvoeren!
Onder spanning staande buizen kunnen door de belasting tijdens het gebruik barsten. Dat kan materiële schade en verwondingen veroorzaken.**

- ▶ Sluit de droger aan op de persluchtinstallatie, houd daarbij rekening met de nominale wijde en de druk.

The figure below shows a proper installation.



Voorbeeld van een installatie met voor-en nafilter en een bypass-leiding

- ▶ De aansluitleidingen voor het voorfilter (4) dienen licht dalend in de richting van het voorfilter te worden uitgevoerd.
- ▶ Er moet telkens één blokkeerlep worden geïnstalleerd aan de persluchtinlaat- en persluchtuitlaatzijde van de droger.
- ▶ Wanneer u een bypass-leiding met extra blokkeerlep monteert:

de leiding zodanig monteren dat bij het onderhoud van de droger het leidingnet blijvend van perslucht kan worden voorzien.

Elektrische aansluiting installeren



Waarschuwing tegen elektrische spanning!

Werkzaamheden aan de elektrische installatie mogen alleen door gekwalificeerd vakpersoneel worden uitgevoerd!

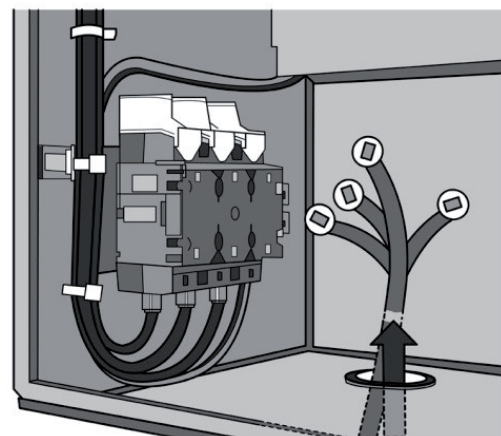
Met name de elektropneumatische schakelkast mag uitsluitend door een daartoe geïnstrueerde elektricien worden geopend en onderhouden!

Toevoerleiding installeren

Alle componenten van de droger zijn af fabriek op de schakelkast aangesloten. U hoeft deze alleen nog maar aan te sluiten op de elektrische voeding.

► Zorg ervoor dat de doorsnede van de elektrische leiding voldoet aan het vermogen van de droger en de aanwezige spanning.

- Voeding door de linker opening in de vloer van de schakelkast voeren (zie afbeelding).
- De kabels volgens elektrisch schakelschema op klemmen L1–L3 van de contactstrip leggen (het elektrisch schakelschema vindt u in de schakelkast).
- De aarding van de droger op klem PE uitvoeren.
- De droger met zekeringen in alle fasen tegen kortsluiting beveiligen.



Opening in de schakelkastvloer en contactstrip voor de elektrische voeding

Droger aansluiten op een storingsmeldingsysteem

Af fabriek is de mogelijkheid voorzien de droger op een storingsmeldingsysteem aan te sluiten. Storingen kunnen dan centraal worden aangegeven, bijvoorbeeld in een centrale regelkamer

► Sluit de leidingen van het storingsmeldingsysteem aan volgens de handleiding van de besturing en het schakelschema bij de droger.

Externe aansluitingen

De besturing van de droger is uitgerust met communicatie-interfaces voor de overdracht van gegevens.

Zie de handleiding van de besturing voor nadere informatie over deze aansluitingen.

Schroefverbindingen controleren

Vóór de eerste inbedrijfname:

► Controleren of alle schroefverbindingen en klemmen in de schakelkast vastzitten en ze eventueel vastzetten.

Inbedrijfname



Opgelet!

De droger enkel in bedrijf laten nemen door geschoold personeel! Ongeschoold personeel beschikt niet over de nodige know-how. Zij zouden bij de inbedrijfname zware fouten kunnen maken.

Opmerking:

U kunt de inbedrijfname laten uitvoeren door de fabrikant en uw personeel laten opleiden door diezelfde fabrikant. Voor het telefoonnummer, zie pagina 6.

- ◇ De voorgeschreven tests en controles uitvoeren.
- ◇ Vóór de inbedrijfname ervoor zorgen dat geen gereedschap of iets anders in de omgeving van de droger ligt waar dat een gevaar kan vormen voor de inbedrijfname.

Voorwaarden voor de eerste inbedrijfstelling

Voor de eerste inbedrijfstelling moet aan de volgende voorwaarden zijn voldaan:

- ◇ het leidingnet is vrij van verontreinigingen;
- ◇ alle afsluitkleppen zijn gesloten;
- ◇ de droger is correct geplaatst, bedraad en geïnstalleerd;
- ◇ de compressoren zijn bedrijfsklaar;
- ◇ bij de uitlaat is een verbruiker voor de perslucht beschikbaar, dat wil zeggen dat de droger met perslucht kan worden doorstroomd;
- ◇ er is personeel beschikbaar om de componenten te bedienen.

Controles vóór de ingebruikneming

- ◇ alle bus-, kabel- en schroefkoppelingen vastgedraaid zijn,
- ◇ er geen leidingen langs de kant van objecten schuren,
- ◇ alle bevestigingen perfect vastzitten,
- ◇ de elektrische aansluitingen een veilig contact hebben en in goede staat verkeren,
- ◇ door de exploitant aangebrachte en onder druk staande delen zoals veiligheidskleppen of andere voorzieningen niet verstopt zijn door vuil of verf,
- ◇ alle tot de persluchtinstallatie horende delen die onder druk staan (kleppen, slangen enz.) geen slijtageverschijnselen en defecten vertonen,
- ◇ eventueel benodigde toevoermiddelen zoals stoom of koelwater voldoende en met de juiste kwaliteit beschikbaar zijn en of de bijbehorende afsluitkleppen geopend zijn.

Overzicht over de besturings- en afleeselementen

Het bedieningspaneel op de deur van de schakelkast is bestemd voor het controleren van de bedrijfstoestanden en voor het wijzigen van instellingen. Het display van de besturing is een zogenaamd touchscreen. Dit wordt bediend door de elementen op het beeldscherm aan te raken.

Nadere informatie over het bedieningspaneel en de functies van de besturing kunt u vinden in de meegeleverde handleiding van de besturing.

Tankmanometers

Aan beide tanks zitten manometers waarop de bedrijfsoverdruk kan worden afgelezen. Op basis van de bedrijfsoverdruk kan men zien welke bedrijfsfase de tank in kwestie doorloopt.

- ◇ ☒ Tijdens de adsorptie moet de manometer de gewenste bedrijfsoverdruk weergeven.
- ◇ ☒ Tijdens het regeneratieproces moet de manometer van de te regenereren tank
 - in de expansiefase van de bedrijfsdruk worden verlaagd tot < 0,5 bar overdruk;

- in de ontluuchtingsfase een onderdruk van 50 – 100 mbar hebben.
- ◇ Tijdens de drukopbouwfase moet de manometer weer de bedrijfsoverdruk aangeven (beide tankmanometers geven hierbij dezelfde bedrijfsdruk aan).

Droger in bedrijf stellen



Gevaar door hete regeneratiegasstroom!

Bij de uitlaat van het regeneratiegas van de vacuümpomp kan vochtige, hete lucht naar buiten stromen. Houd u niet op in de buurt van de uitlaat tijdens het bedrijf.



Gevaar voor kneuzingen!

Tijdens de omschakeling van adsorptie naar regeneratie bestaat er gevaar voor kneuzingen bij de cardanas en de aandrijvingen. Houd de handen weg van deze componenten tijdens de omschakeling.



Gevaar door hete oppervlakken!

Tijdens het bedrijf worden de oppervlakken van de droger opgewarmd tot meer dan 120 °C. Bij geïsoleerde drogers kunnen warme schroef-koppelingen uit de isolatie steken. Warme oppervlakken niet aanraken. Wachten met werkzaamheden aan de droger totdat de oppervlakken voldoende zijn afgekoeld.



Gevaar door plotseling ontwijkende druk!

Nooit delen van de droger verwijderen of andere manipulaties uitvoeren, zolang de installatie onder druk staat! Delen van de installatie zouden kunnen exploderen en zwaar letsel veroorzaken.

Vóór werkzaamheden aan de droger eerst de installatie drukvrij maken.

- ◇ De droger uitsluitend binnen de toegestane begrenzings gebruiken. Het gebruik van de droger onder omstandigheden waarvoor deze niet ontworpen is, kan leiden tot functiestoringen.
- ◇ In geen geval de fabrieksinstellingen van het regelprogramma en van de frequentieomvormers zonder ruggespraak met de fabrikant wijzigen.
- ◇ Hoe krachtiger de droger is, des te groter kan de geluidsontwikkeling tijdens het bedrijf zijn. De exploitant moet daarom geschikte beschermende uitrusting (b.v. oorbescherming) ter beschikking stellen.
- ◇ Afhankelijk van de afmetingen van de droger en het perslucht net is het mogelijk dat volgens de wettelijke voorschriften in uw land inbedrijfstelling conform drukapparatuurrichtlijn vereist is.
- ◇ De droger regelmatig op uitwendig herkenbare schade en defecten controleren. Wijzigingen, ook in het werkgedrag, onmiddellijk aan de daarvoor verantwoordelijke plaats of persoon melden. In een noodgeval en bij veiligheidsrelevante storingen de droger onmiddellijk uitschakelen. De droger pas weer in bedrijf stellen nadat de storing verholpen is

Vorbereidende activiteiten uitvoeren

Ga bij de inbedrijfstelling te werk in de hier vermelde volgorde.

Installatie onder druk zetten

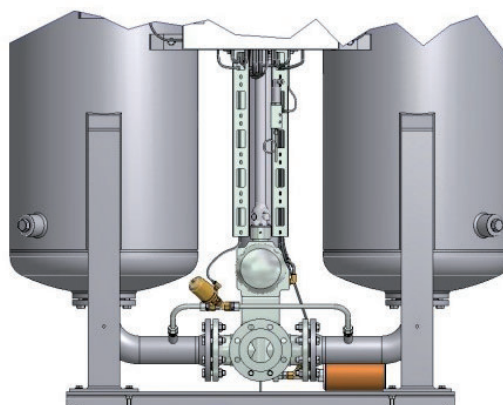
- ▶ Waarborgen dat de blokkeerkransen op de tankmanometers geopend zijn. (op pagina 13).
- ▶ Waarborgen dat door de exploitant geïnstalleerde persluchtinlaat- en uitlaatkleppen gesloten zijn (zie installatievoorbeeld op pagina 28).
- ▶ Waarborgen dat het persluchtnet vóór de droger onder druk staat. Zo nodig onder druk zetten. Compressor inschakelen.



Persluchtinlaatklep langzaam openen!

Plotseling drukopbouw absoluut vermijden! Als de druk te snel toeneemt, kan dit tot schade aan de droger leiden. Daarom persluchtinlaatklep altijd langzaam openen!

- ▶ Open langzaam de door de exploitant geïnstalleerde persluchtinlaatklep.
- ▶ Houd daarbij op de tankmanometer (zie pagina 13): de drukopbouw in de gaten.



Persluchtinlaat naar de droger



Vermijd een schoksgewijze drukafbouw en hoge stromingssnelheden!

Een schoksgewijze drukafbouw moet te allen tijde worden voorkomen! Als de druk namelijk te snel daalt of als er te hoge stromingssnelheden ontstaan, kan de droger beschadigd raken. Open de persluchtuitlaatklep daarom altijd langzaam of installeer een opstartvoorziening direct na de droger in het persluchtnetwerk!

- ▶ Open langzaam de door de exploitant geïnstalleerde persluchtuitlaatklep. Houd daarbij de tankmanometer van de onder druk staande tank in de gaten (zie pagina 13). De tankdruk mag niet meer dan 25 procent lager worden en mag in geen geval onder de minimumdruk van de geïnstalleerde kleppen (circa 5 bar) dalen.

Opmerking

De droger mag pas worden ingeschakeld als de manometer bij de onder druk staande tank de vereiste minimumstuurdruk voor de geïnstalleerde kleppen (zie hierboven) aangeeft.

De installatie is hiermee onder druk gezet. Nu moet u de draairichting van de vacuümpomp controleren.

Draairichting van de vacuümpomp controleren

Let op!

Voor de volgende stappen hebt u een helper nodig.

- ▶ Zorg ervoor dat de hoofdschakelaar op '0' staat.
- ▶ Open de deur van de schakelkast.
- ▶ Verwijder de zekeringen van de verhitter (voor de positie van de zekeringen zie het elektrisch schakelschema). Dat is noodzakelijk om te voorkomen dat de verhitter wordt ingeschakeld en eventueel beschadigd raakt.
- ▶ Zet de hoofdschakelaar op 'I'.
- ▶ Start de droger (zie bedieningshandleiding van de besturing).
- ▶ Na afloop van de expansietijd wordt het regeneratieventiel geopend waarna de vacuümpomp begint te lopen.



Let op!

Als er een storing wordt gemeld, verhelp dan eerst de storing alvorens met de inbedrijfstelling verder te gaan.

- ▶ De helper neemt een positie in waarin hij de blazer van de motor van de vacuümpomp kan zien.

De juiste draairichting van de vacuümpomp kunt u aflezen bij de pijl in de behuizing van de vacuümpomp. De pijl heeft dezelfde kleur als de pomp en loopt over meerdere koelribben.

- ▶ Wacht tot de vacuümpomp begint te lopen. Zet de droger dan weer stil. De blazer draait dan nog korte tijd door.
- ▶ De helper moet bij het uitlopen controleren of de blazer in de juiste richting draait. Als de blazer in de richting van de pijl draait, draait de vacuümpomp in de juiste richting.

Als de draairichting van de vacuümpomp correct is

- ▶ Zet de hoofdschakelaar op '0'.
- ▶ Plaats de zekeringen van de verhitter weer terug in de schakelkast.

Als de draairichting van de vacuümpomp niet correct is

Ook als de droger maar even loopt terwijl de vacuümpomp in de verkeerde richting draait, kan de verhitter beschadigd raken. De draairichting moet daarom te allen tijde worden gecorrigeerd.

- ▶ Zet de hoofdschakelaar op '0'.
- ▶ Haal de droger van de stroom.



Elektrische spanning!

Haal de stroomkabels van de stroom alvorens de draairichting te wijzigen. Anders blijven de kabels onder spanning

- ▶ Wissel L1 met L2 bij de toevoer
- ▶ Controleer vervolgens weer de draairichting van de pomp zoals beschreven.
- ▶ Plaats de zekeringen van de verhitter weer terug.

Nu kunt u de droger weer in bedrijf stellen

Opmerking

Bij vacuümpompen die meteen opstarten (dus zonder ster-driehoekschakeling, zie daartoe het elektrisch schema in de bijlage) kan een eenvoudigere controle worden uitgevoerd:

- ▶ verwijder de zekering van de verhitter;
- ▶ schakel de hoofdschakelaar in;
- ▶ activeer handmatig kort het relais waarmee de pomp wordt ingeschakeld (zie het elektrisch schema), bijvoorbeeld met een schroevendraaier;
- ▶ controleer de draairichting en corrigeer deze indien nodig (zie hierboven).

Droger in bedrijf stellen

- ▶ Zet de hoofdschakelaar op 'I'.
- ▶ Start de droger (zie bedieningshandleiding van de besturing).

Als er geen storingsmelding verschijnt, is de installatie nu in bedrijf gesteld.

Als er een storingsmelding verschijnt**Let op!**

Zet de droger in noodgevallen en bij veiligheidstechnische storingen (bijvoorbeeld plotseling ontsnappende perslucht, defecte componenten) onmiddellijk stil zoals beschreven op pagina 36.

- ▶ Zet de droger stil.
- ▶ Zet de hoofdschakelaar op '0'.
- ▶ Verhelp de storing (neem daartoe de storingstabel in de handleiding van de besturing in acht).
- ▶ Stel de droger vervolgens opnieuw in bedrijf.

Bedrijf controleren

Aanwijzingen voor bepaalde bedrijfssituaties

Parallelbedrijf meerdere installaties

Een standaard installatie bestaat uit een compressor en een droger. Neem contact op met de fabrikant als u daarvan af wilt wijken.

Deellastbedrijf van de droger

De droger geeft het meeste rendement bij een hoge belasting. Dit is het geval als de bedrijfsparameters overeenkomen met de gespecificeerde waarden of er slechts weinig onder zitten.

In geval van een bijzonder groot deellastbedrijf kan het droogvermogen van de droger worden verminderd. Zodra de belasting echter wordt verhoogd, worden de droogresultaten weer beter.

Deellastbedrijf kan ontstaan

- ◇ door lage volumestromen (<30 procent van de configuratie);
- ◇ als de installatie op voorgedroogde lucht draait (dat wil zeggen dat de relatieve vochtigheid van de binnenkomende perslucht lager is dan 30% RV);
- ◇ als de bedrijfsdruk hoger is dan waarvan bij de configuratie is uitgegaan;
- ◇ als de persluchttemperatuur aanzienlijk lager is dan waarvan bij de configuratie is uitgegaan;
- ◇ als meerdere van de hierboven beschreven situaties zich tegelijkertijd voordoen.

Droger buiten bedrijf stellen en opnieuw inschakelen

In de volgende gevallen moet u de droger buiten bedrijf nemen en drukloos maken:

- ◇ In noodgevallen en bij storingen
- ◇ Voor onderhoudswerken
- ◇ Voor demontagewerken



Gevaar door plotseling ontsnappende druk!

Nooit delen van de droger verwijderen of andere manipulaties uitvoeren zolang de installatie onder druk staat. Plotseling ontsnappende druk kan ernstige verwondingen veroorzaken.

Vooraleer werken aan de droger uit te voeren de installatie eerst drukloos maken.

Droger in noodgevallen buiten bedrijf stellen

De hoofdschakelaar van de droger fungeert tegelijkertijd als noodstop-schakelaar. Ga als volgt te werk om de droger in noodgevallen uit te schakelen:

- ▶ zet de hoofdschakelaar op '0';
- ▶ sluit de door de exploitant geïnstalleerde persluchtuitlaatklep.

De droger is nu uitgeschakeld. Schakel de droger pas weer in nadat alle storingen zijn verholpen.

Droger stilzetten

Ga als volgt te werk als er 's nachts of in het weekeinde geen perslucht wordt verbruikt.

Als de compressor ingeschakeld blijft

- ▶ Sluit de door de exploitant geïnstalleerde persluchtuitlaatklep.
- ▶ Laat de door de exploitant geïnstalleerde persluchtinlaatklep open staan (zie het installatievoorbeeld op pagina 28).
- ▶ Zet de droger stil (zie bedieningshandleiding van de besturing).

De droger komt tot stilstand. Het actuele programma wordt op een bepaald punt onderbroken waar het op elk moment weer kan worden gestart.

Als de compressor wordt uitgeschakeld

- ▶ Sluit de door de exploitant geïnstalleerde persluchtuitlaatklep.
- ▶ Sluit de door de exploitant geïnstalleerde persluchtinlaatklep.
- ▶ Zet de droger stil (zie bedieningshandleiding van de besturing).

De droger komt tot stilstand. Het lopende programma wordt op een punt onderbroken waar op het op ieder moment weer kan worden gestart.

Opmerking

De hoofdschakelaar hoeft niet per se op '0' te worden gezet. U kunt informatie op het display blijven aflezen.

Droger drukvrij maken en buiten bedrijf stellen

In de volgende gevallen moet u de droger drukvrij maken en buiten bedrijf stellen:

- ◇ voor onderhoudswerkzaamheden;
- ◇ voor demontage.

▶ Zet de droger stil (zie bedieningshandleiding van de besturing).

Al naar gelang de geïnstalleerde besturing kunnen de volgende 'stopscenario's' worden doorlopen.

◇ De droger beëindigt de actuele regeneratiecyclus inclusief drukopbouw voordat het programma wordt gestopt.

◇ De droger staat onmiddellijk stil (dan wel na enkele minuten tijdens de verhittingsfase).

▶ Sluit de persluchtinlaatklep evenals de persluchtuitlaatklep (beide door de exploitant te leveren).

▶ Sluit eventueel aanwezige inlaat- en uitlaatkleppen voor toevoermiddelen (zoals koelwater of stoom).

De droger is nu afgesloten van het perslucht netwerk en kan worden uitgeschakeld.

▶ Zet daartoe de hoofdschakelaar op '0'.

Opmerking

Na het uitschakelen geen perslucht meer door de droger voeren! Anders wordt het droogmiddel in een tank nog steeds met vocht gevuld, zonder dat de andere tank tegelijkertijd wordt geregenereerd.

▶ Maak de adsorberende tank drukloos (door bijvoorbeeld de handuitlaatklep bij de nafilter te openen).

▶ Op de tankmanometer van de adsorberende tank de drukdaling tot op 0 bar afwachten.

▶ Aan de hand van de tankmanometer controleren of de twee tanks allebei drukvrij zijn.

▶ Voor onderhoudswerkzaamheden: afwachten totdat de droger is afgekoeld.



Kans op verwondingen door hete oppervlakken!

Ook na het uitschakelen kunnen de oppervlakken van de droger nog zeer heet zijn. Warme oppervlakken niet aanraken! Wachten met werkzaamheden aan de droger totdat de oppervlakken voldoende zijn afgekoeld.

Indien werkzaamheden moeten worden uitgevoerd aan de elektrische installatie

▶ De droger drukloos maken en buiten bedrijf zetten, zoals in het vorige, gelijknamige deel beschreven.



Gevaar voor lichamelijke letsels door delen die onder stroom staan!

De kabels van de elektrische toevoerleiding en van externe leidingen staan ook na het uitschakelen van de droger onder stroom en kunnen zware lichamelijke letsels veroorzaken indien men ze aanraakt. Alvorens u aan de elektrische installatie begint te werken, moet u de elektrische voeding en alle externe leidingen uitschakelen!

▶ De elektrische voeding van de droger en van externe leidingen uitschakelen.

▶ De elektrische voeding van de droger beveiligen tegen opnieuw inschakelen.

Opnieuw starten

Als het persluchtnet en de droger onder bedrijfsdruk gebleven zijn

- ▶ Als de droger is uitgeschakeld: schakel de droger in; zet daartoe de hoofdschakelaar op I.

Verder:

- ▶ start de droger (zie bedieningshandleiding van de besturing);
- ▶ open eventueel langzaam de door de exploitant geïnstalleerde persluchtinlaat- en persluchtuitlaatklep.

De droger is nu weer ingeschakeld en werkt volautomatisch

Indien persluchtnet en droger niet onder bedrijfsdruk zijn gebleven

- ▶ Indien de stroomvoorziening werd onderbroken, de stroom opnieuw inschakelen.
- ▶ De droger onder druk zetten en inschakelen, zoals beschreven wordt in hoofdstuk Installatie onder druk zetten op pagina 31.

De droger werkt nu opnieuw en werkt volautomatisch.

Onderhoud van de droger

Om onderhoudswerkzaamheden aan de droger snel en zonder risico's voor het onderhoudspersoneel te laten verlopen, dient u de volgende instructies in acht te nemen.

Onderhoudsinstructies

**Opgelet!**

Onderhoudswerkzaamheden mogen enkel worden uitgevoerd door geschoold personeel dat daarvoor bevoegd is en enkel wanneer de installatie is uitgeschakeld en niet onder druk staat.

Opmerking:

Voor een probleemloos onderhoud en een betrouwbare werking raden wij u aan een onderhoudscontract af te sluiten (telefoonnummer, zie pagina 6).

Bij het bestellen van vervangingsstukken of reserveonderdelen mag u niet vergeten het type droger en het constructienummer van de droger te vermelden. Die gegevens vindt u op het typeplaatje dat zich bevindt op de deur van de schakelkast.

- ◇ Onderhoudswerkzaamheden mogen enkel worden uitgevoerd wanneer de installatie is uitgeschakeld en niet meer onder druk staat!
- ◇ Schroeven steeds voorzichtig lossen! Rekening houden met dynamische druk! Doet men dat niet, dan kunnen naar buiten stromende media letsels veroorzaken.
- ◇ Geen wijzigingen aanbrengen aan de besturingsinstellingen van de fabrikant zonder eerst daarover met hem overleg te plegen.
- ◇ Nooit aan een reservoir lassen of niet op de een of andere manier wijzigingen aanbrengen aan een reservoir!
- ◇ Na onderhoudswerkzaamheden in principe alle flens- en schroefverbindingen controleren of zij dicht zijn en vastzitten.
- ◇ Buisleidingen en armaturen in geen geval als opstap of als aanhechtingspunten gebruiken! De onderdelen kunnen breken of door de spanningen kan de droger aan de binnenkant beschadigd raken. Er bestaat ook gevaar voor letsels omdat men van onderdelen afglijdt, omdat zij afbreken of omdat de perslucht uitzet!
- ◇ Nooit gereedschap, losse onderdelen of poetsdoeken achterlaten in, aan of op de droger.
- ◇ Enkel reserveonderdelen gebruiken die op hun taak berekend zijn en die beantwoorden aan de technische vereisten van de fabrikant. Dat is steeds gewaarborgd bij originele reserveonderdelen.

Regelmatige onderhoudsintervallen

De tabel geeft een overzicht van de uit te voeren onderhoudswerkzaamheden. De aparte activiteiten staan op de onderstaande pagina's omschreven.

Component	Uit te voeren onderhoudswerkzaamheden	Onderhoudsintervallen						
		dagelijks	maandelijks	ieder half jaar	jaarlijks	om de 2 jaar	om de 4 jaar	zie pagina
Gehele droger	Visuele en functiecontrole uitvoeren.	•						41
Verwarmer	Aanzuigopening voor het regeneratiegas controleren		•					41
Schakelkast	Controleren of schroefkoppelingen en klemmen vastzitten, zo nodig vastdraaien. (Bij sterke trilling onderhoudsinterval inkorten.)			•				42
Geluiddemper	Geluiddemper jaarlijks en altijd na verversing van het droogmiddel vervangen.				•		•	42
Regelluchtfilter	Regelluchtfilter controleren, zo nodig reinigen of vervangen.				•			42
Dauwpunttransmitter	Vervangen				•			42
Vacuümpomp	Lager controleren en zo nodig laten vervangen.					•		44
Stofzeef	Controleren op verontreiniging en indien nodig reinigen.						•	44
Droogmiddel	Droogmiddel op verontreinigingen controleren en zo nodig vervangen.						•	44
Voor- en nafilter (toebehoren)	Informatie over uit te voeren onderhoudswerkzaamheden kunt u vinden in de handleidingen van de gemonteerde filters.							

Let bij alle onderhoudsactiviteiten op de onderstaande veiligheidsinstructies



Gevaar! !

Er bestaat aanzienlijke kans op verwondingen, als er werkzaamheden worden uitgevoerd aan de ingeschakelde en met druk belaste droger.



Zet de droger altijd buiten bedrijf vóóordat er met onderhoudswerkzaamheden wordt begonnen, zoals omschreven staat op pagina 37 !



Kans op verwondingen door hete oppervlakken!

Ook na het uitschakelen kunnen de oppervlakken van de droger nog zeer heet zijn. Warme oppervlakken niet aanraken!

Wachten met werkzaamheden aan de droger totdat de oppervlakken voldoende zijn afgekoeld.

**Waarschuwing tegen elektrische spanning!**

Werkzaamheden aan de elektrische installatie mogen alleen door gekwalificeerd vakpersoneel worden uitgevoerd!

Droger reinigen

- ▶ Verwijder los stof met een droge doek en indien nodig ook met een vochtige goed uitgewrongen doek.
- ▶ Reinig de oppervlakken, zoals b.v. besturingselementen op de deur van de schakelkast, met een vochtige, goed uitgewrongen doek.

Dagelijkse onderhoudswerkzaamheden**Visuele en functiecontrole op de gehele droger uitvoeren**

- ▶ Droger controleren op uitwendige beschadigingen of ongewone geluidsontwikkeling.
- ▶ Indien de droger niet is aangesloten op een storingsmeldingsysteem (zie pagina 28), kijk dan op het display of er sprake is van een storing. Verhelp actuele storingen (neem daartoe de storingstabel in de handleiding van de besturing in acht)
- ▶ Perslucht controleren op gewenst drukdauwpunt. Bij van dauwpunt afhankelijke regeling (optie) kan het drukdauwpunt op het display worden afgelezen.

Dynamische druk controleren

Als de overdruk na het drukloos maken van een tank bijvoorbeeld na de expansiefase niet is gedaald tot 0,5 bar, is in de tank een restdruk, een zogenaamde dynamische druk aanwezig.

- ▶ Controleer of er sprake is van dynamische druk. Bij een normale werking van de droger geeft de betreffende manometer < 0,5 bar aan. Dan is er geen sprake van een dynamische druk.

Als de dynamische druk groter is dan 0,5 bar, ga dan als volgt te werk:

- ▶ de druk van de droger aflaten en buiten bedrijf stellen (zie pagina 37).

De dynamische druk kan worden veroorzaakt door:

- ◇ een verstopte geluiddemper,
- ◇ een storing bij het expansieventiel;
- ◇ een niet goed sluitend drukopbouwventiel.

De onderhoudswerkzaamheden die nodig zijn, vindt u beschreven in de volgende hoofdstukken.

Maandelijks onderhoudswerkzaamheden**Inspect intake opening for regeneration air**

The regeneration air is fed to the system through an intake opening at the heater.

- ▶ Wait until the dryer has reached the stand-by phase (see page „Stand-by-phase (for dewpoint measurement option)“ 17).

- ▶ Work with care and do not touch hot surfaces:

- ...After the vacuum pump has stopped, inspect screws at the intake opening and retighten, if necessary.
- ...Remove dirt from the screen covering the opening, using a suitable tool (e.g. soft wire brush).

Note:

It is feasible to install an intake filter or to supply the regeneration air to the dryer via an air duct if the ambient air is heavily soiled. Please note the respective hints in sections Options.

Halfjaarlijkse onderhoudswerkzaamheden

Schroef- en klemkoppelingen controleren

Na maximaal een half jaar moet worden gecontroleerd of alle schroef- en klemkoppelingen vastzitten. Bij een trillende ondergrond of een trillende compressortoevoerleiding moet het onderhoudsinterval worden ingekort.

- ▶ Droger drukvrij maken en buiten bedrijf stellen (zie pagina 37).
- ▶ Elektrische voeding stroomloos maken en beveiligen tegen opnieuw inschakelen.
- ▶ In de schakelkast controleren of alle schroefkoppelingen en klemmen vastzitten en zo nodig vastdraaien.
- ▶ Gecorrodeerde componenten onmiddellijk vervangen.
- ▶ Elektrische voeding weer onder spanning brengen en schakelkast afsluiten.
- ▶ Droger opnieuw opstarten.

Onderhoudswerken die om de 12 maanden uitgevoerd moeten worden

Geluiddemper vervangen

De droger is voorzien van een geluiddemper. Wanneer de geluiddemper verstopt is, wordt een stuwdruk veroorzaakt, die in een extreem geval ertoe kan leiden dat de geluiddemper barst.



Gevaar door een verstopte geluiddemper!

Aan verstopte geluiddempers kan er een gevaarlijke overdruk worden opgebouwd, die ertoe kan leiden dat de geluiddempers barsten. Rondvliegende brokstukken kunnen voor letsels zorgen en materiële schade veroorzaken. Geluiddemper daarom jaarlijks en na elke vervanging van het droogmiddel vernieuwen.



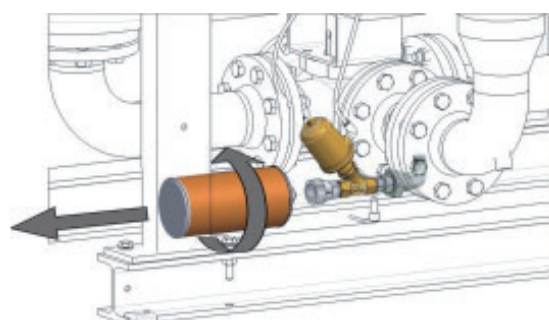
Waarschuwing voor een plotselinge uitstoot van lucht!

Tijdens de expansie komt de druk plotseling vrij via de geluiddemper:

- Er ontstaat een luide knal, die het gehoor kan beschadigen.
- Kleine deeltjes die meegesleurd worden in de luchtstroom, werken als projectielen en kunnen oog- of huidletsels veroorzaken.

Draag daarom steeds een veiligheidsbril en oorbeschermers wanneer u in de omgeving van de droger bent!

- ▶ De druk van de droger aflaten en buiten bedrijf stellen (zie pagina 37)
- ▶ Draai de geluiddemper los zoals op de tekening staat aangegeven.
- ▶ Geluiddemper vervangen en weer vast draaien.
- ▶ Droger opnieuw opstarten (zie pagina 38).

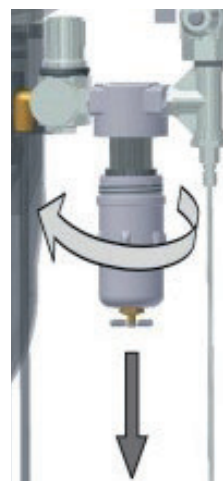


Geluiddemper losdraaien

Filterelement van de regelluchtfilter vervangen

Het regelluchtfilter reinigt de regellucht en heeft tot effect dat de klepaandrijvingen perfect functioneren. Verontreinigde of beschadigde regelluchtfilters kunnen leiden tot functiestoringen in de klepaandrijvingen. Het regelluchtfilter moet daarom ieder jaar worden onderhouden.

- ▶ Druk van droger afdrukken en buiten bedrijf stellen (zie pagina 37).
- ▶ Onderste gedeelte van het filterhuis eraf schroeven.
- ▶ Filterelement eruit draaien.
- ▶ Filterelement weer erin plaatsen of vervangen.
- ▶ Onderste gedeelte van het filter weer erop schroeven.
- ▶ Gebruikt filterelement zo nodig volgens de geldige bepalingen verwijderen.
- ▶ Indien verder geen onderhoudswerken noodzakelijk zijn: de droger opnieuw in bedrijf nemen (zie pagina 38). Daarbij controleren of het regelluchtfilter dicht is.



Regelluchtfilter openen

Drukdauwpuntsensor vervangen

Om een exacte meting van het drukdauwpunt te verzekeren is het raadzaam de drukdauwpuntsensor één keer per jaar te vernieuwen. De periode is echter in ruime mate afhankelijk van de toepassing in kwestie en kan dienovereenkomstig verlengd worden.

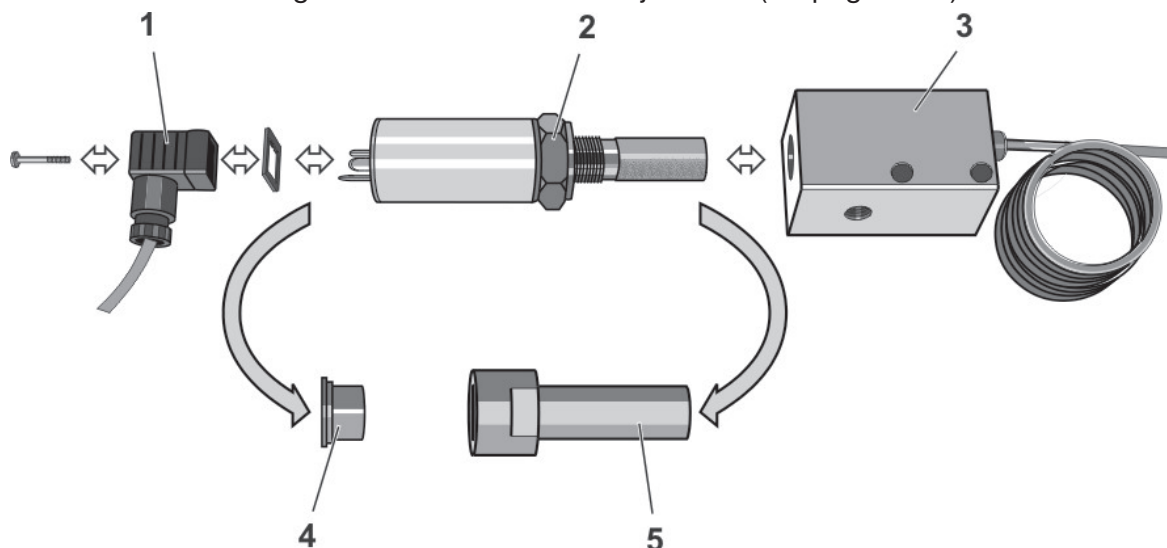
Opgepast!



De drukdauwpuntsensor is een gevoelig meettoestel. Door sterke trillingen of schokken kan hij worden beschadigd. Wees daarom altijd voorzichtig met de drukdauwpuntsensor.

Om de effecten op het drogerbedrijf zo gering mogelijk te houden moet u van tevoren met de fabrikant contact opnemen en een nieuwe sensor aanvragen. Nadat u de drukdauwpuntsensor ontvangen heeft moet u als volgt te werk gaan om hem te vervangen:

- ▶ De kist van de drukdauwpuntsensor klaar houden.
- ▶ De druk van de droger afdrukken en buiten bedrijf stellen (zie pagina 36).



- ▶ De schroef op de stekker (1) losdraaien en de signaalkabel met de stekker en de dichting aftrekken.
- ▶ De drukdauwpuntsensor (2) aan de moer uit de meetkamer (3) schroeven.

- ▶ De nieuwe drukdauwpuntsensor (2) uit de doos neme. De veiligheidsskappen (4, 5) verwijderen en de sensor in de meetkamer (3) inschroeven.
- ▶ De dichting aanbrengen en de stekker (1) opnieuw opstekken en met de schroef bevestigen.
- ▶ Controleer in geval van verkeerde lezing of de stroom door de sensor tussen 1 en 5 NI / min is.
- ▶ Indien verder geen onderhoudswerken noodzakelijk zijn, de droger opnieuw activeren (zie pagina 38).
- ▶ De gebruikte drukdauwpuntsensor met de veiligheidsskappen (4, 5) uitrusten en volgens de geldende regels met het afval weggooien.

Onderhoudswerken die om de 24 maanden uitgevoerd moeten worden

Lager van de vacuümpomp controleren en vervangen

**Caution!**

Maintenance work at the vacuum pump may only be carried out by authorised and suitably qualified technical personnel who have already successfully completed similar tasks.

Please contact us to arrange a visit by one of our service technicians. Alternatively, ask us for a training session for the servicing of the vacuum pump. You will find the telephone number of our customer services department on page 6.

Onderhoudswerken die om de 48 maanden uitgevoerd moeten worden

De volgende onderhoudswerken vereisen de demontage van pijpleidingbrugs en tanks en moeten bijgevolg tezamen uitgevoerd worden.

Opmerking:

Op basis van nationale regels kan op geregelde tijdstippen een inspectie van het drukreservoir verplicht zijn, uitgevoerd door een onafhankelijke controleinstantie.

Voor het inspecteren van het drukreservoir is het nodig het droogmiddel te verwijderen, zoals beschreven staat als volgt.

Bij het inspecteren van het drukreservoir is het aan te raden de toestand van de ingebouwde onderdelen zoals bodem van de zeef en stofzeef met inbegrip van dichting te controleren. Eventueel moet men die onderdelen reinigen of vervangen.

Bij grote onderhoudswerkzaamheden dient u contact op te nemen met de fabrikant (zie pagina 68).

Stofzeef vervangen

Tussen tank en bovenste buisbrug zijn stofzeven gemonteerd die het stof van het droogmiddel tegenhouden. Als deze stofzeven verstopt raken, ontstaat er een dynamische druk die tot schommelingen in het persluchtnet kan leiden.

Om de stofzeven te verwijderen, moet de complete buisbrug worden gedemonteerd.

**Gevaar voor vallen!**

De droger niet als opstaphulp gebruiken. De componenten zijn niet voor deze belastingen ontworpen en kunnen breken.

Om de bovenste buisbrug te demonteren enkel toegelaten opstaphulpjes gebruiken.

- ▶ Droger drukvrij maken en buiten bedrijf stellen (zie pagina 37).
- ▶ De flens- en de schroefverbindingen aan de bovenste buisbrug losmaken (zie afbeelding).
- ▶ De bovenste buisbrug uitnemen.
- ▶ Stofzeef en afdichtingen verwijderen.
- ▶ Stofzeef met perslucht uitblazen of met een geschikt hulpmiddel (bijvoorbeeld een staalborstel) reinigen.



Stofzeef eruit halen

- ▶ Dichtingen vervangen.
- ▶ Gereinigde stofzeef weer monteren:
 - eerst de onderste dichting,
 - vervolgens de stofzeef,
 - als laatste de bovenste dichting plaatsen.
- ▶ De procedure bij de tweede tank herhalen.
- ▶ De buisbrug opnieuw bevestigen.
- ▶ Indien er geen andere onderhoudswerkzaamheden nodig zijn: droger opnieuw opstarten (zie pagina 38). Daarbij controleren of de verbinding dicht is.

Droogmiddel controleren op verontreinigingen

De standtijd van het droogmiddel bedraagt in de regel ca. 3 tot 5 jaar. De vervanging van het droogmiddel kan onder goede opstelomstandigheden echter ook aanzienlijk later worden uitgevoerd (zie ook pagina 21). Dit hangt zeer sterk af van de verontreinigingen in de perslucht (resp. van de kwaliteit van de voorfilters van de perslucht) en van de verontreinigingen in de omgevingslucht. Olie, stof- en vuildeeltjes bezinken op het droogmiddel en verminderen diens effectieve oppervlak ten dele onomkeerbaar.

Laat in geval van twijfel het monster van het droogmiddel beoordelen door vakmensen.

Let bij het vervangen van het droogmiddel op de volgende veiligheidsinstructies:



Oogbescherming en stofmasker dragen vanwege verhoogde stofontwikkeling!
Bij het leegmaken van het droogmiddel kan er een verhoogde stofontwikkeling ontstaan.



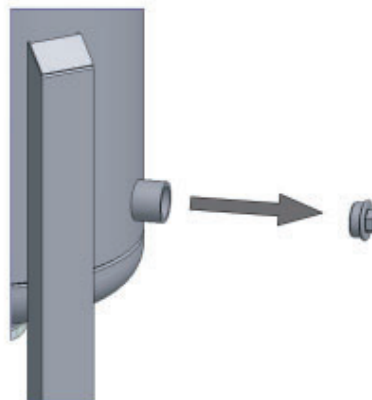
Om oogirritaties te voorkomen, veiligheidsbril opzetten!
Om inademing van het stof te voorkomen, stofmasker dragen!



Gevaar voor uitglijden!
Als er droogmiddel op de grond gevallen is, bestaat er door de parels gevaar voor uitglijden. Daarom gemorst droogmiddel onmiddellijk wegnemen.

Oud droogmiddel verwijderen

- ▶ Droger drukvrij maken en buiten bedrijf stellen (zie pagina 37).
- ▶ Afwachten totdat het droogmiddel voldoende is afgekoeld, om dit er veilig uit te kunnen halen.
- ▶ Geschikte opvangbak onder de aftapmof zetten.
- ▶ De aftapsluiting met geschikt gereedschap eraf schroeven.
- ▶ Droogmiddel aftappen in de opvangbak.
- ▶ Resten van het droogmiddel via de aftapsluiting door middel van industriële stofzuiger zorgvuldig wegzuigen.
- ▶ De aftapsluiting voorzien van een niet borgende schroefdraadpakking en weer vastschroeven. Hierbij de schroefdraadpakking controleren en zo nodig vervangen.
- ▶ Proces herhalen bij de tweede tank.



Aftapsluiting eraf schroeven



Attentie!

Als de droger niet volgens de voorschriften wordt gebruikt, kan het droogmiddel belast zijn met schadelijke stoffen. Houd hier a.u.b. rekening mee als het droogmiddel op milieubewuste wijze wordt verwijderd.

Opmerking over het verwijderen van gebruikt droogmiddel

Gebruikt droogmiddel heeft andere eigenschappen dan ongebruikt droogmiddel, omdat het al naar gelang het gebruik verontreinigd is met andere stoffen. Daarom kan de fabrikant of de leverancier van het droogmiddel geen informatie over het gebruikte product geven.

Gebruikt droogmiddel moet met inachtneming van de lokale overheidsvoorschriften aan een daartoe bestemde verzamelingsinstantie worden aangeboden.

Eural-codes

- ◇ Ongebruikt product: 060899 (Europese afvalstoffenlijst).
- ◇ Gebruikt product: deze codes zijn afhankelijk van het industrieel gebruik en moeten daarom door de afvalproducent worden vastgesteld.

Vullen met nieuw droogmiddel



Gevaar om te vallen!

Droger niet gebruiken als klimvoorziening. De componenten zijn niet ontworpen voor deze belastingen en kunnen breken.

Voor het vullen van de tanks uitsluitend toegestane klimvoorzieningen gebruiken.

Opmerking

De tanks kunnen ook worden gevuld via de aansluiting van de hoofdleiding. Dit is raadzaam als het droogmiddel hoe dan ook wordt gereinigd of ververs (zie pagina 44).

- ▶ Waarborgen dat de aftapsluiting gesloten is.
- ▶ De vulsluiting met geschikt gereedschap eraf schroeven (zie afbeelding).
- ▶ Vul het droogmiddel beetje bij beetje bij en neem daarbij met name de volgende handeling in acht. Gebruik indien nodig een trechter.



Unscrew the sleeve plug

- ▶ Zorg voor een hoge volumedichtheid in de tank.
- ▶ De vulsluiting voorzien van een niet borgende schroefdraadpakking en weer erin schroeven.
- ▶ Proces herhalen bij de tweede tank.
- ▶ Indien er geen andere onderhoudswerkzaamheden nodig zijn: droger opnieuw opstarten.
- ▶ Droger twee cycli laten lopen, daarna de droger weer uitschakelen.
- ▶ Geluiddemper vervangen zoals beschreven op pagina 42 en droger opnieuw inschakelen.

Defecten herkennen en oplossen

In de volgende tabel ziet u welke afkortingen worden gebruikt voor de verschillende onderdelen. Die benamingen vindt u ook terug in de technische documentatie.

Afkorting	Onderdeel
AA	Armatuuren algemeen
AK	Afsluitklep
AR	Terugslagklep
AU	Cardanas
AV	4/2-weg plugkraan
BB	Blinde stop/flens
BF	Zeefbodem/stofzeef/stromingsverdeler
BS	Geluiddemper
BT	Droogmiddel
GS	Eindstandbewaking
H	Luchtverhitter
MT	Meting vochtigheid/drukdauwpunt
PT	Drukmeting
PI	Manometer
TT	Temperatuurmeting
TSH	Begrenzer thermostaat
V	Vacuümpomp

Informatie over storingsmeldingen en storingen

De storingsmeldingen van de droger worden weergegeven in het display van het bedieningspaneel. In de handleiding van de besturing vindt u hierover nadere informatie. Daarin worden mogelijke oorzaken van storingen en tips om de storingen te verhelpen beschreven.

Als de droger is aangesloten op een storingsmeldingsysteem, worden de storingsmeldingen via het potentiaalvrije verzamelcontact naar een aanwezige centrale controle- of schakelkamer doorgestuurd.

Neem bij werkzaamheden aan het elektrisch systeem bovendien de volgende informatie in acht.



Waarschuwing voor elektrische spanning!

Werkzaamheden aan de elektrische installatie mogen uitsluitend door gekwalificeerd deskundig personeel worden uitgevoerd! Met name de elektropneumatische schakelkast mag uitsluitend door een daartoe geïnstrueerde elektricien worden geopend en onderhouden.



Let op!

Eigenhandige wijzigingen aan de fabrieksinstellingen van het besturingsprogramma kunnen leiden tot schade aan de droger.

Bijlage met technische documenten

In deze bijlage vindt u de volgende informatie en technische documenten:

- ◇ Technische data
- ◇ Lijst met service- en droogmiddelkits

Technische gegevens – overzicht standaard droger

Opmerking

Afmetingen en gewicht van de droger kunt u vinden in de bijgevoegde maattekening!

TIPO	Nominaal vermogen*	Totaal aansluitvermogen	Gewicht met isolatie	Droogmiddel per droger	Volumestroom vacuüm-pomp**	Maximaal toegestaan drukverschil bij installatie van een luchtuitlatleiding
	DTP -40°C					
	m ³ /h	kW	Kg	Kg	m ³ /h	mbar
WVM 45	450	7,5	770	~160	125	25
WVM 60	610	9,5	800	~218	210	25
WVM 80	800	9,5	900	~276	210	25
WVM 125	1170	16,2	1350	~410	300	25
WVM 155	1470	19	1460	~526	375	25
WVM 210	2050	27,5	1870	~716	550	25
WVM 310	3050	37,5	2610	~1058	750	25
WVM 370	3700	43,5	2900	~1276	900	25
WVM 520	5050	73	4275	~1762	1460	25
WVM 615	6050	73	4735	~2090	1460	25
WVM 750	7300	86	5380	~2540	1800	25
WVM 800	-	-	-	~	-	25
WVM 1080	-	-	-	~	-	25
WVM 1230	-	-	-	~	-	25
WVM 1450	-	-	-	~	-	25

* gebaseerd op 1 bar (absoluut) en 20 °C bij 7 bar bedrijfsoverdruk en een inlaattemperatuur van 35 °C.

** gebaseerd op een drukverschil van 100 mbar.

Vulhoeveelheden	Reservoir	
	B1	B2
Boven	Silicagel	Silicagel
Beneden	watervaste Silicagel	watervaste Silicagel

Opmerking over het berekenen van de lastwisselingen

Conform de EG-Drukapparatuurrichtlijn zijn de drogers ontworpen voor 14.000 lastwisselingen. Bij bedrijf in de vaste cyclus van 6 uur (12 uur totale cyclustijd) komt dit overeen met een bedrijfstijd van circa 20 jaar. 1 lastwisseling is hierbij de wisseling van de drukloze toestand naar bedrijfsdruk.

Indien de druktanks volgens andere voorschriften zijn gekeurd, zijn dienovereenkomstig andere berekeningen voor de lastwisselingen van toepassing.

Type WVM 45 – WVM 1450		
Vloeistofgroep (conform drukapparatuurrichtlijn)	2	
Netspanning	(zie typeplaatje) (zie pagina 8)	
Beschermingsklasse	IP54	
	min	max
Bedrijfsoverdruk (bar)	(zie typeplaatje)	
Omgevingstemperatuur (°C)	1	50
Max. aanzuigtemperatuur voor regeneratielucht (°C) (Neem hiertoe onderstaande tabel in acht met betrekking tot luchtvochtigheid van de aangezogen lucht ten opzichte van de temperatuur)	1	40
Max. stofbelasting voor regeneratielucht (mg/m ³)*	-	50
Geluidsniveau : +3 dB (A) bij meting in vrije veld, 1 m afstand	75	90
* Opmerking: bij een hogere stofbelasting in de aangezogen regeneratielucht moet een geschikte aanzuigfilter worden geplaatst. Neem hiertoe contact op met de fabrikant!		
Regeneratielucht – maximale relatieve vochtigheidsgraad bij gedefinieerde aanzuigtemperatuur		
Max. rel. vochtigheidsgraad (%)	Bij aanzuigtemperatuur (°C)	
90	20	
70	25	
50	30	
37	35	
25	40	

Lijst van reserveonderdelen en slijtagdelen (standaard droger)

Aanwijzing:

geef bij het bestellen van reserve- en vervangingsonderdelen altijd het type droger en het constructienr. van de droger aan. Deze gegevens staan op het typeplaatje van de droger.

Servicekits (Slijtende onderdelenset; van toepassing voor 11 bar-uitvoeringen)

Bestelnr.	Service-kit	Onderhoudsbeurten	Geleverd pakket	
SKW45-W1450/VM5/12	WVM 45 - 1450	12/36 month	Stuurlucht-filerelement	
SKW45-W1450/VM5/24	WVM 45 - 1450	24 month	Stuurlucht-filerelement, solenoïde voor stuurventielen	
SKW45-W80/VM5-E/48	WVM 45 - 80	48 month	Stuurlucht-filerelement, pneumatisch blok, slijtende onderdelenset voor het expansieventiel (V5), slijtende onderdelenset voor het drukopbouwventiel (V4), slijtende onderdelenset voor de regeneratieklep (V3), terugslagklep (RV)	
SKW125-W210/VM5-E/48	WVM 125 - 210	48 month		
SKW310-W370/VM5-E/48	WVM 310 - 370	48 month		
SKW520-W750/VM5-E/48	WVM 520 - 750	48 month		
SKW800-W1080/VM5/48	WVM 800 - 1080	48 month		
SKW1230-W1450/VM5/48	WVM 1230 - 1450	48 month		
ET-ERC-W0045/VM5	WVM 45	See Warning on Control panel*		Heater electric contactor
ET-ERC-W0080/VM5	WVM 60-80			
ET-ERC-W0155/VM5	WVM 125-155			
ET-ERC-W0370/VM5	WVM 210-370			
ET-ERC-W0750/VM5	WVM 520-750			

**De elektrische contactgever van de verwarming moet worden gewijzigd afhankelijk van het waarschuwinglampje / bericht op het bedieningspaneel.

Bestelnr.	Type	Qty	Geleverd pakket
GASKIT50W	WVM 45-80	1	Platte pakking DN50
GASKIT80W	WVM 125-210	1	Platte pakking DN80
GASKIT100W	WVM 310-370	1	Platte pakking DN100
GASKIT150W	WVM 520-750	1	Platte pakking DN150
GASKIT200W	WVM 800-1080	1	Platte pakking DN200
GASKIT250W	WVM 1230-1450	1	Platte pakking DN250
SDD-25/AL	WVM 45-370	1	Geluiddemper
SDD-25/AL	WVM 520-1080	2	Geluiddemper
SDD-40/AL	WVM 1230-1450	6	Geluiddemper
ZHM100/450	WVM 45-1450	1	Drukdauwpuntsensor
RKSCD-F50/16/VA	WVM 45-80	1	Stromingsverdeler
RKSCD-F80/16/VA	WVM 125-210	1	Stromingsverdeler
RKSCD-F100/16/VA	WVM 310-370	1	Stromingsverdeler
RKSCD-F150/16/VA	WVM 520-750	1	Stromingsverdeler
RKSCD-F200/16/VA	WVM 800-1080	1	Stromingsverdeler
RKSCD-F250/16/VA	WVM 1230-1450	1	Stromingsverdeler
RK-MODULFLEX/W45-W370	WVM 45-370	1	Elektrische kit
RK-MODULFLEX/W520-W1080	WVM 520-1080	1	Elektrische kit

Afdichtingskits *

Type	Bestelnr.
WVM 45	WVM45DESMIX
WVM 60	WVM60DESMIX
WVM 80	WVM80DESMIX
WVM 125	WVM125DESMIX
WVM 155	WVM155DESMIX
WVM 210	WVM210DESMIX
WVM 310	WVM310DESMIX
WVM 370	WVM370DESMIX

Type	Bestelnr.
WVM 520	WVM520DESMIX
WVM 615	WVM615DESMIX
WVM 750	WVM750DESMIX
WVM 800	WVM800DESMIX
WVM 1080	WVM1080DESMIX
WVM 1230	WVM1230DESMIX
WVM 1450	WVM1450DESMIX



A division of Parker Hannifin Corporation

Parker Hannifin Manufacturing S.r.l.

Sede Legale:

Via Sebastiano Caboto 1, Palazzina "A" 20094 Corsico (MI) Italy

Sede Operativa:

Gas Separation and Filtration Division EMEA - Strada Zona Industriale, 4
35020 S. Angelo di Piove (PD) Italy

tel +39 049 971 2111- fax +39 049 9701911

Web-site: www.parker.com